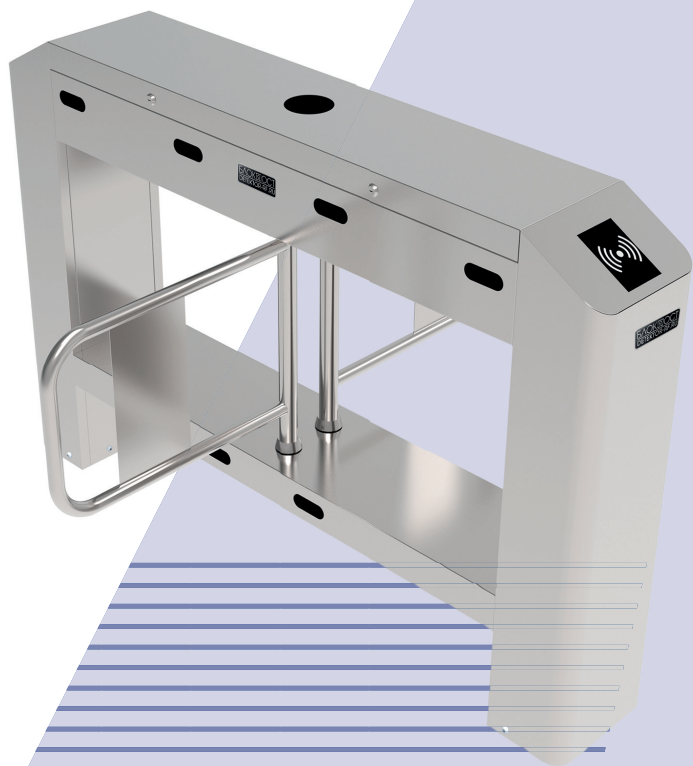




БЛОКПОСТ

ДЕТЕКТОР-RF.RU | ТУРНИКЕТ-RF.RU



ТЕХНИЧЕСКИЙ ПАСПОРТ (ИНСТРУКЦИЯ ПО ЭКСПЛУАТАЦИИ)

ТУРНИКЕТ РАСПАШНОЙ БЛОКПОСТ СДВ 1000

СОДЕРЖАНИЕ:

1. Описание продукта.....	2
1.1 Краткое введение.....	2
1.2 Корпус и габаритные размеры.....	2
1.3 Механическая система	3
1.4 Электронная система управления.....	3
1.5 Принцип работы распашного турникета.....	3
1.6 Системные компоненты изделия.....	4
1.7 Характеристики турникета.....	5
2. Установка оборудования.....	6
2.1 Примечания по установке.....	6
2.2 Положение установки турникета.....	6
2.3 Прокладка и закрепление кабелей.....	7
3. Операция с меню.....	8
3.1 Меню.....	8
3.2 Схема подключения и работы.....	12
4. Устранение неисправностей.....	14
5. Техническое обслуживание устройства.....	15
5.1 Техническое обслуживание конструкции	15
5.2 Техническое обслуживание механической части.....	15
5.3 Техническое обслуживание электрической части.....	15
6. Гарантийные обязательства.....	16

Благодарим за выбор турникета БЛОКПОСТ СДВ 1000. Перед эксплуатацией, пожалуйста, внимательно ознакомьтесь с данным руководством. Сохраните руководство для дальнейшего использования.

Все права на улучшение и совершенствование наших продуктов защищены. Внимание! Изготовитель оставляет за собой право вносить в конструкцию турникета усовершенствования, не ухудшающие потребительских свойств, без отражения их в инструкции.

1. ОПИСАНИЕ ПРОДУКТА.

1.1 КРАТКОЕ ВВЕДЕНИЕ.

Турникет СДВ 1000 (далее турникет) предназначен для управления потоками людей на проходных промышленных предприятиях, в банках, административных учреждениях, магазинах, вокзалах, аэропортах и т.п. В турникете предусмотрена возможность подключения системы контроля доступом, которая реализует организованный, контролируемый проход на территорию предприятия, исключая не допущенных к проходу лиц. Также осуществлена функция аварийного открытия зоны прохода для организации эвакуации в экстренных ситуациях. Количество турникетов, необходимое для обеспечения быстрого и удобного прохода людей, рекомендуется устанавливать исходя из расчета пропускной способности турникета. Например, рекомендуется устанавливать по одному турникету на на каждые 500 человек, работающих в одну смену, или расчета пиковой нагрузки 30 человек в минуту.

1.2 КОРПУС И ГАБАРИТНЫЕ РАЗМЕРЫ.

Турникет распашной СДВ 1000, включая штанги барьеров, изготовлен из нержавеющей стали, представляют собой простую и привлекательную конструкцию с антикоррозийным покрытием.

Внешний вид и габаритные размеры турникета изображены на рисунке 1.

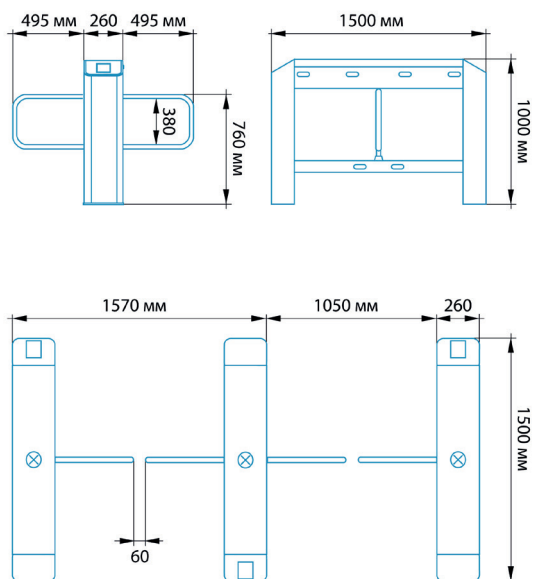


Рис 1.

1.3 МЕХАНИЧЕСКАЯ СИСТЕМА.

Механическая система турникета состоит из корпуса и основного компонента. Корпус является несущим устройством, на котором установлены указатель направления, считыватели, инфракрасный датчик. Основной компонент состоит из электродвигателя, рамы, ремня и поворотной створки.

1.4 ЭЛЕКТРОННАЯ СИСТЕМА УПРАВЛЕНИЯ.

Электронная система управления турникета состоит из считывающего устройства, главного блока управления, инфракрасного датчика, указателя направления, сигнализации и блока питания.

Считывающее устройство: Данное устройство считывает данные на карту и отправляет их контроллеру.

Главный блок управления: Главный блок управления является центром управления системой, который принимает сигналы от считывающего устройства и инфракрасного датчика, выполняет обработку данных сигналов, а также посылает исполнительные команды для указателя направления, электродвигателя и сигнализации.

Инфракрасный датчик: Инфракрасные датчики установленные на входе и выходе выполняют контролируемую функцию зоны прохода турникета. Инфракрасные датчики установленные в середине зоны прохода играют роль датчиков безопасности и предотвращают случаи травмирования.

Указатель направления: Отображает состояние турникета и указывает направление прохода.

Сигнализация: Устройство звукового оповещения, при попытке несанкционированного прохода.

1.5 ПРИНЦИП РАБОТЫ РАСПОШНОГО ТУРНИКЕТА.

- После включения система выполняет самодиагностику. Если неисправность не выявлена, устройство начинает работать в обычном режиме. В случае обнаружения неисправности, система отображает соответствующие сообщения на экране ЖК-дисплея, чтобы пользователь мог быстро узнать и устранить проблему.

- После обнаружения считывающим устройством запрограммированной в контроллер СКУД карты, подается негромкий звуковой сигнал, указывающий на то, что карта успешно считана. Затем считывающее устройство отправляет сигналы контроллеру доступа, чтобы запросить разрешение на прохождение через проход. Контроллер доступа направляет сигнал в главный блок управления.

- После получения сигнала от контроллера доступа с главного блока управления, соответствующие командные сигналы посылаются в указатель направления и электродвигатель. Стрелка направления загорается зеленым цветом.

- Пешеходы проходят через зону прохода в соответствии со знаками указателей направления, инфракрасные датчики определяют текущий путь прохождения пешеходов и продолжают отправлять сигнал в главный блок управления, пока пешеход не покинет зону прохода.

- Если пешеход вошел в зону прохода, но забыл предоставить карту для считывания или карта пешехода является недействительной, система останавливает пешехода и звучит звуковой сигнал, пока пешеход не покинет проход. Пешеход может пройти только после того, как считывающее устройство карт считает действительную карту.

1.6 СИСТЕМНЫЕ КОМПОНЕНТЫ ИЗДЕЛИЯ.

Для организации одного прохода потребуется установить 2 части турникета с одной створкой, при организации 2х проходов потребуется установить 2 части турникета с одной створкой и 1 часть с двумя створками

Режимы работы системы:

Чтобы соответствовать требованиям для использования в разных местах, данная система предоставляет пользователю несколько режимов работы. В том числе режим противопожарной защиты, обычный рабочий режим, тестовый режим. Параметры можно установить с помощью трех встроенных вспомогательных клавиш («ENT», «UP» и «DOWN»), установленных на главном блоке управления.

Опция 16 в меню настраивается с использованием значений 0, 1 и 2.

При использовании 0, система работает в обычном режиме и не обнаруживает сигналы противопожарной защиты.

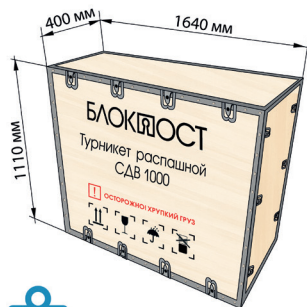
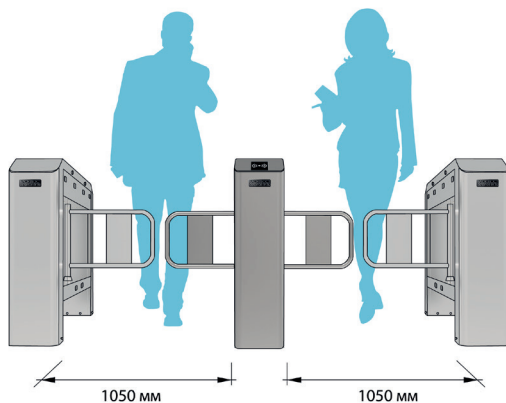
Если обнаруженный сигнал пожарной защиты является импульсным сигналом, значение устанавливается на 1. Как только этот импульсный сигнал обнаружен, система автоматически открывает створки турникета и останавливается, до тех пор, пока не будет отключена для перезапуска.

Если обнаруженный сигнал пожарной защиты является непрерывным уровнем сигналом, значение устанавливается на 2. Сразу же после обнаружения данного непрерывного высокоуровневого сигнала система автоматически открывает створки турникета и затем ожидает, пока данный высокоуровневый сигнал не исчезнет. После исчезновения данного сигнала система автоматически закрывает створки турникета и переходит в обычный режим работы.

Опцию 15 можно использовать для установки режима самотестирования системы. При установке значения на 1, система переходит в режим автоматического тестирования. В этом режиме система автоматически вычисляет такие параметры, как инерция поворотного рычага.

1.7 ХАРАКТЕРИСТИКИ ТУРНИКЕТА.

Габаритные размеры (мм)	1500x260x1000	Размеры упаковки(мм)	1640x760x1100
Скорость прохода	РЧИД : Макс. 42/мин По отпечаткам пальцев : Макс. 35/мин По распознанию лица : Макс. 11/мин По распознанию рисунка вен : Макс. 23/мин		
		Входное напряжение	AC100-120V/200-240V 50-60Гц
Входной сигнал управления	Сигнал переключения	Выходное напряжение	DC 24V
Рабочая температура	-28 °C ~ 60 °C	Рабочая влажность	5% ~ 80%
Время открывания/закрывания	0.6 сек. (регулируется)	Рабочая среда	В помещении / вне помещения (под навесом)
Экстренный режим	Есть	Инфракрасный датчик	6
Масса нетто (кг)	114	Масса брутто (кг)	161



2. УСТАНОВКА ОБОРУДОВАНИЯ.

2.1 ПРИМЕЧАНИЯ ПО УСТАНОВКЕ.

1. Рекомендуется устанавливать турникет на бетонной платформе высотой от 50 до 100 мм.

2. Использование турникета в агрессивной среде не рекомендуется.

3. Убедитесь, что защитный провод заземления системы надежно подключен, чтобы избежать травм или других несчастных случаев.

4. После установки проверьте надежность соединения в местах подключения защитного провода заземления, в узлах разъемов и местах подключения цепей, а также в каждой подвижной части турникета поворотного шлагбаума. Любые развинченные гайки, винты и другие крепежные элементы следует своевременно затягивать, чтобы избежать неисправностей турникета, вызванных длительной эксплуатацией.

2.2 ПОЛОЖЕНИЕ УСТАНОВКИ ТУРНИКЕТА.

Положение установки зависит от следующих факторов. Если турникет устанавливается рядом со стеной, между ним и стеной следует оставить свободное место от 100 мм для удобства открытия верхней крышки устройства для выполнения технического обслуживания и настройки. Турникет СДВ 500 могут образовывать один проход, либо два прохода с турникетом СДВ 1000, как показано на рисунке 2. Смотрите Рисунок 2.

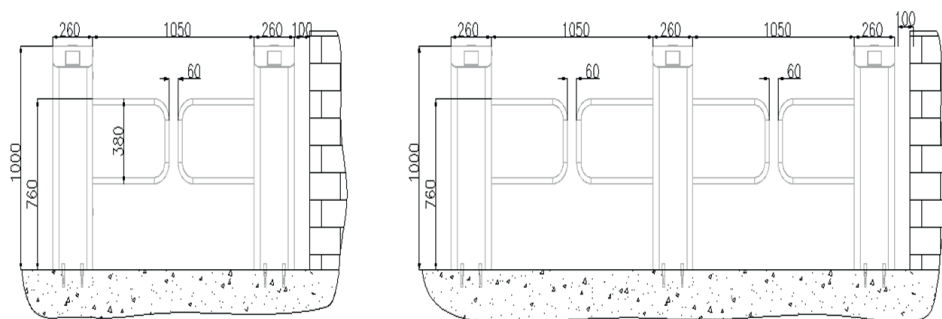


Рис. 2

2.3 ПРОКЛАДКА И ЗАКРЕПЛЕНИЕ КАБЕЛЕЙ.

Для выводов скрытых кабелей, пожалуйста, обратитесь к чертежу с указанием монтажных отверстий. Входное напряжение для этого турникета составляет АС100-120V / 200-240V, а его ведущее и ведомое соединены 6-жильным кабелем. При установке данного турникета пользователю необходимо только подключить его к соответствующим портам. Обратите внимание, что кабелепроводы из ПВХ скрыты на 100 мм ниже уровня земли, при этом высота открытой части не превышает 100 мм. Кроме того, выпускное отверстие трубопровода отогнуто назад, чтобы предотвратить попадание воды в трубопровод.

Монтажные отверстия турникета и расположение кабелей выполняются в соответствии с рисунком 3.

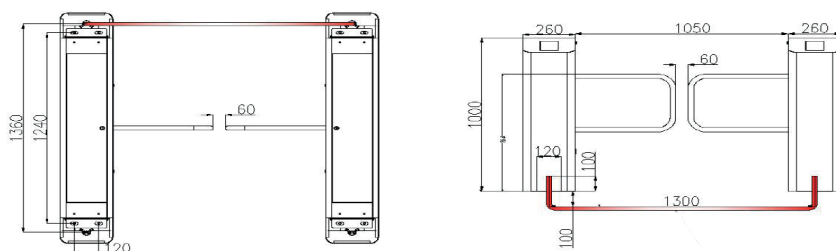


Рис. 3

Нанесите центры отверстий под винты стойки и край оснований корпуса на землю в соответствии с размерами, как показано на рисунке 3. С помощью перфоратора просверлите отверстия под винты М12, а затем установите винты. Перед установкой и креплением разместите турникет в соответствии с размерами и позициями, как показано на рисунке. Подключите кабели и выполните испытание с включённым электропитанием. В случае успешно проведенного испытания, затяните винты. После установки устройства, рекомендуется выполнить разметку предупреждающей линии, чтобы во время считывания карты пешеход мог стоять за предупреждающей линией. См. рисунок 4.

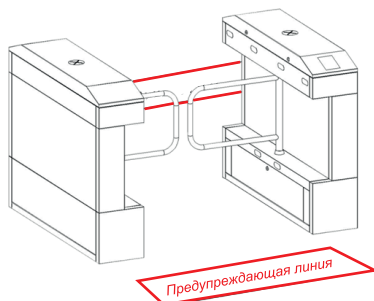


Рис. 4

3. ОПЕРАЦИЯ С МЕНЮ.

3.1 МЕНЮ.

1. На ЖК-дисплее размещены 4 клавиши: "UP/ВВЕРХ", "DOWN/ВНИЗ", "ENT/ВВОД" и "ESC/ВЫХОД".

«UP» и «DOWN» - это клавиши сброса или возврата в исходное состояние, каждая из которых имеет две функции. Когда операции с меню не используются, клавиши "UP" и "DOWN" можно использовать для открывания турникета в левую или правую сторону. При нажатии на клавишу "ENT" система запрашивает ввести пароль, пароль - "UP" двойное нажатие, "DOWN" - четыре раза, затем нажмите "ENT", чтобы войти в систему управления меню.

После нажатия клавиши "ENT" для входа в систему управления меню, клавиши "UP" и "DOWN" нельзя использовать для открытия турникета в правую или левую сторону, лишь для перемещения вверх и вниз в меню для выбора опции.

2. Нажмите "ENT" и на дисплее отобразится интерфейс управления меню.

В меню есть следующие опции:

1) Режим устройства: Эта опция используется для установки панели в качестве главного блока управления или вспомогательного блока управления.

0: главный

1: вспомогательный.

Главный получает и оценивает ИК сигналы. Вспомогательный не получает и не оценивает ИК сигналы.

Специальные операции :

Для входа в меню нажмите клавишу "ENT», затем нажмите "UP/ DOWN", чтобы выбрать нужное значение. Для подтверждения выбора в конце нажмите "ENT".

2) Максимальное время работы двигателя: электродвигатель останавливается и подается звуковой сигнал, если фактическое время работы превышает это значение. Это значение установлено для предотвращения длительной работы двигателя без нагрузки, вызванной неисправностью в механической части. Значение по умолчанию составляет 3 секунды.

Специальные операции :

Для входа в меню нажмите клавишу "ENT", затем нажмите "UP/ DOWN", чтобы выбрать нужное значение. Для подтверждения выбора в конце нажмите "ENT".

3) Продолжительность открывания: если была приложена карта к считывателю, но не был совершен проход, система автоматически закрывает турникет по истечении этого периода времени. Значение по умолчанию составляет 10 секунд.

Специальные операции :

Нажмите кнопку "ENT" для входа в меню, после чего с помощью кнопок "UP/DOWN" выберите нужную функцию. Для подтверждения выбора в конце нажмите "ENT".

4) Режим открытия: турникет можно открыть в следующих режимах:

0: считывание карты на входе и выходе.

1: считывание карты на входе и ИК на выходе.

2: ИК на входе и прокатывание карты на выходе.

3: ИК на входе и выходе.

Специальные операции:

Нажмите кнопку "ENT" для входа в меню, после чего с помощью кнопок "UP/DOWN" выберите нужную функцию. Для подтверждения выбора в конце нажмите "ENT".

5) Вход в обратном направлении: эта опция устанавливает, что делать, когда была проведена попытка прохода в обратном направлении: должна срабатывать сигнализация или просто этот факт фиксируется и выдаётся голосовое оповещение.

0: отменить функцию

1: в случае входа в неправильном направлении немедленно закрыть створки и сигнализировать.

2: в случае входа в неправильном направлении только сигнализировать.

Специальные операции :

Нажмите кнопку "ENT" для входа в меню, после чего с помощью кнопок "UP/DOWN" выберите нужную функцию. Для подтверждения выбора в конце нажмите "ENT".

б) Контроль входа по одному: эта опция устанавливает, надо ли реагировать, если после получения доступа был совершен двойной проход.

0: отменить обнаружение

1: установить обнаружение

Специальные операции :

Нажмите кнопку "ENT" для входа в меню, после чего с помощью кнопок "UP/DOWN" выберите нужную функцию. Для подтверждения выбора в конце нажмите "ENT".

7) Установка положения створок:

1: нулевое положение. (Позиция, при которой турникет закрыт)

2: положение открытия налево. (позиция, в которой турникет открывается налево)

3: положение открытия направо. (позиция, при которой турникет открывается направо).

Способы установки нулевого положения створки турникета: сначала нажмите «ENT», после чего появится меню. Затем с помощью кнопки «ВВЕРХ» перейдите в меню к варианту 7. Нажмите «ENT» для входа в этот вариант с целью изменения значения, после чего с помощью кнопки «ВВЕРХ» установите значение 1. Поверните створку турникета в нужное нулевое положение (перпендикулярно корпусу, допустимое отклонение 1 градус). Нажмите снова «ENT», после чего система выдаст запрос на перезагрузку. Калибровка нуля завершена.

Порядок установки позиции открытия поворотной стрелы налево: сначала нажмите «ENT», после чего появится меню. Затем с помощью кнопки «ВВЕРХ» перейдите в меню к варианту 7. Нажмите «ENT» для входа в этот вариант с целью изменения значения, после чего с помощью кнопки «ВВЕРХ» установите значение 2.

Переместите створку турникета в желаемое положение открытия в левую сторону. Нажмите «ENT» еще раз, после чего система запишет эту позицию как позицию открытия на левую сторону.

Порядок установки позиции створки турникета направо: сначала нажмите «ENT», после чего появится меню. Затем с помощью кнопки «ВВЕРХ» перейдите в меню к варианту 7. Нажмите «ENT» для входа в этот вариант с целью изменения значения, после чего с помощью кнопки «ВВЕРХ» установите значение 3. Переместите створку турникета в желаемое положение открытия в правую сторону. Нажмите «ENT» еще раз, после чего система запишет эту позицию как позицию открытия на правую сторону.

Специальные операции:

Нажмите кнопку "ENT" для входа в меню, после чего с помощью кнопок "UP/DOWN" выберите нужную функцию. Для подтверждения выбора в конце нажмите "ENT".

9) Скорость открытия: настройка скорости открытия шлагбаума. Скорость варьируется в диапазоне от 4 до 10.

Специальные операции:

Нажмите кнопку "ENT" для входа в меню, после чего с помощью кнопок "UP/DOWN" выберите нужную функцию. Для подтверждения выбора в конце нажмите "ENT".

10) Время закрытия турникета: это время задержки, по истечении которого система автоматически закроет турникет после совершения прохода и срабатывания последнего инфракрасного датчика. Время задержки измеряется в секундах, максимальное значение равно 6. Значение по умолчанию равно 0, то есть шлагбаум закрывается сразу после срабатывания последнего инфракрасного датчика.

Специальные операции:

Нажмите кнопку "ENT" для входа в меню, после чего с помощью кнопок "UP/DOWN" выберите нужную функцию. Для подтверждения выбора в конце нажмите "ENT".

11) ИК-защита от заземления:

0 : По умолчанию системная функция ИК защиты от заземления не активирована.

1 : Створка турникета перекрывает проход в случае срабатывания третьей пары инфракрасных датчиков в направлении движения.

2: Турникет открывает створку, если сработала третья пара инфракрасных датчиков в направлении прохождения.

3 : Турникет перекрывает движение в случае срабатывания третьей и четвертой пары инфракрасных лучей в направлении прохождения.

4 : Турникет открывает створку, если сработала третья пара и четвертая пара инфракрасных лучей в направлении прохождения.

5 : Турникет перестает двигаться в случае срабатывания в зоне прохода любого инфракрасного датчика.

6 : Турникет открывает дверь при срабатывании в зоне прохода любого инфракрасного датчика.

7: Турникет перекрывает движение при срабатывании второй и третьей пары инфракрасных датчиков вдоль направления прохождения, причем эти инфракрасные датчики являются средними в канале.

8: Турникет открывает створку при срабатывании второй и третьей пары инфракрасных датчиков вдоль направления прохождения, причем эти инфракрасные датчики являются средними в канале.

Специальные операции:

Нажмите кнопку "ENT" для входа в меню, после чего с помощью кнопок "UP/DOWN" выберите нужную функцию. Для подтверждения выбора в конце нажмите "ENT".

12) Функция памяти. Устанавливает, записывать ли в память открытие створки турникета:

0: не записывать. Другими словами, если пешеход не проходит после того, как откроется створка, второй сигнал открытия не принимается.

1: записывать. Это означает, что открытие створки регистрируется независимо от того, сколько сигналов открытия получено. Значение по умолчанию: 0.

Специальные операции:

Нажмите кнопку "ENT" для входа в меню, после чего с помощью кнопок "UP/DOWN" выберите нужную функцию. Для подтверждения выбора в конце нажмите "ENT".

13) Установка скорости электродвигателя: регулировка скорости двигателя. Оптимальное значение: в диапазоне от 4 до 6. Если установить слишком низкое значение, на ЖК-экране могут отображаться такие сообщения, как: «Большое сопротивление, возможно, из-за ослабления ремня». Если значение слишком высокое, турникет может заметно трясти при возврате в нулевое положение.

Специальные операции следующие:

Нажмите кнопку "ENT" для входа в меню, после чего с помощью кнопок "UP/DOWN" выберите нужную функцию. Для подтверждения выбора в конце нажмите "ENT".

Специальные операции следующие:

Нажмите кнопку "ENT" для входа в меню, после чего с помощью кнопок "ВВЕРХ/ВНИЗ" выберите желаемую функцию. Для подтверждения выбора в конце нажмите "ENT".

15) Режим механизма:

0: по умолчанию "0", нет значения.

1: Автоматический тест. Поскольку длина турникета и сопротивление системы различаются, это значение следует использовать для запуска тестирования системы перед отправкой с завода с целью оптимизации рабочего состояния поворотной створки.

2 : Инициализация системы. Восстановление заводских настроек.

Специальные операции :

Нажмите кнопку "ENT" для входа в меню, после чего с помощью кнопок "UP/DOWN" выберите нужную функцию. Для подтверждения выбора в конце нажмите "ENT".

16) Ввод пожарной сигнализации:

0: Отменить функцию пожарной сигнализации.

1: Установить сигнал от системы пожарной сигнализации с длительностью более 25 миллисекунд. После того как сигнал от пожарной сигнализации будет снят, для нормальной работы систему надо отключить и перезапустить.

2: Установить сигнал от системы пожарной сигнализации как длительный. Отмена этого сигнала означает, что сигнал пожарной тревоги снят, и система автоматически работает в нормальном режиме, перезапуск не требуется.

Специальные операции :

Нажмите кнопку "ENT" для входа в меню, после чего с помощью кнопок "UP/DOWN" выберите нужную функцию. Для подтверждения выбора в конце нажмите "ENT".

17) Скорость закрытия шлагбаума: оптимальное значение скорости находится в диапазоне от 3 до 10.

Специальные операции следующие:

Нажмите кнопку "ENT" для входа в меню, после чего с помощью кнопок "UP/DOWN" выберите нужную функцию. Для подтверждения выбора в конце нажмите "ENT".

3.2 СХЕМА ПОДКЛЮЧЕНИЯ И РАБОТЫ.

Проверить цепь согласно следующей электрической схеме:

Ведомое соединение:

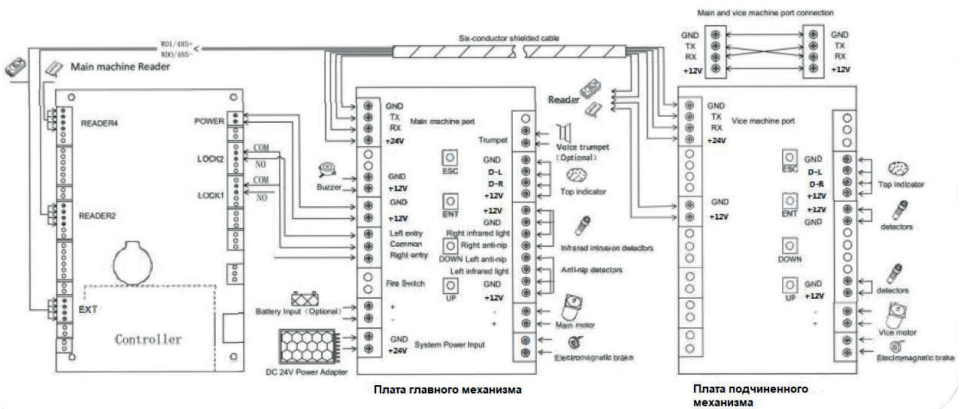
Черный → **GND**, **Зеленый** → **TX**, **Белый** → **RX**, **Красный** → **+ 24В**

Ведущее соединение:

Черный → **GND**, **Белый** → **RX**, **Зеленый** → **TX**, **Красный** → **+ 24В**

Желтым и оранжевым цветом обозначаются сигнальные линии считывателя.

Схема внутренней проводки турникета.



Функции терминалов в каждой зоне:

Вход питания системы: основное напряжение изменяется трансформатором на 24 В и подается на главную панель.

Вход для питания от аккумулятора: (опция) В случае обесточивания резервный аккумулятор открывает защитный барьер механизма, который после этого больше не закрывается.

Вход от пожарной сигнализации: в аварийной ситуации открывает пользователям быстрый свободный доступ в безопасное место.

Вход справа, общий, вход слева: Управление направлением открытия турникета: налево или направо.

Питание управления доступом: источник питания для платы управления доступом.

Клемма "ведущий/ведомый" (Master/Slave): подключена к ведущей и ведомой платам для передачи сигналов.

Электромагнитный тормоз: подключён к электромагниту внутри сердечника для предотвращения столкновения и защемления.

Соединительный кабель мотора: подключён к мотору и источнику электропитания мотора.

Левый инфракрасный датчик, левый датчик противозащемления/правый инфракрасный датчик, правый датчик противозащемления: определяет положение пешехода внутри зоны прохода. Имеет функцию обнаружения и предупреждения защемления.

Клемма платы указателя направления: подключена к плате светодиодов с целью индикации возможности прохода пешехода через турникет.

4. УСТРАНЕНИЕ НЕИСПРАВНОСТЕЙ.

№	Неисправность	Рекомендации по отладке
1	Указатель направления не отвечает или индикация неправильная.	Проверить, правильно ли подключен светодиодный индикатор на крыше.
2	После считывания карты срабатывает только одна створка.	Проверить настройку турникета и 6-жильный соединительный кабель главного и вспомогательного механизма.
3	Турникет открыт и долго не закрывается.	Проверить, не слишком ли велико время открытия.
4	Створка турникета качается в нулевом положении.	Причиной этого может быть слишком высокая скорость мотора (пункт 13 меню). Для решения этой проблемы можно попробовать уменьшить значение скорости мотора.
5	«Серьезные неисправности. Створка турникета выходит за пределы установленного диапазона	Пользователь должен скорректировать нулевое положение, положение открытия в левую и в правую стороны (пункт 7 меню).

5. ТЕХНИЧЕСКОЕ ОБСЛУЖИВАНИЕ УСТРОЙСТВА.

5.1 ТЕХНИЧЕСКОЕ ОБСЛУЖИВАНИЕ КОНСТРУКЦИИ.

Корпус турникета изготовлен из нержавеющей стали AISI 304. После длительного использования возможно появление пятен ржавчины на поверхности. Регулярно мягко и осторожно шлифуйте поверхность мелкозернистой наждачной бумагой, наносите на поверхность антикоррозийную смазку. Не закрывайте инфракрасный датчик.

5.2 ТЕХНИЧЕСКОЕ ОБСЛУЖИВАНИЕ МЕХАНИЧЕСКОЙ ЧАСТИ.

Перед проведением обслуживания отключите электропитание. Откройте турникет, очистите поверхность от пыли, смажьте трансмиссионный механизм. Проверьте натяжение ремня: если ремень ослаблен, отрегулируйте положение двигателя, чтобы усилить натяжение ремня. Проверьте соединения, подтяните, если необходимо.

5.3 ТЕХНИЧЕСКОЕ ОБСЛУЖИВАНИЕ ЭЛЕКТРИЧЕСКОЙ ЧАСТИ.

Перед проведением обслуживания отключите электропитание. Не меняйте положение соединения случайным образом; проверьте, не открыт ли внешний источник питания, соблюдается ли график обслуживания. Проверьте технические параметры интерфейса, они должны быть в норме; если срок годности электронных компонентов истек, их следует заменить.

Внимание! Необходимое техническое обслуживание турникета должно осуществляться сервисным центром БЛОКПОСТ или инженерным персоналом, прошедшим обучение у производителя.

Перед проведением обслуживания механической и электрической частей особенно важно сначала отключить электропитание и обеспечить безопасность для проведения работ.

6. ГАРАНТИЙНЫЕ ОБЯЗАТЕЛЬСТВА

6.1. Продавец предоставляет гарантию на турникет в течение 12 месяцев со дня продажи. В течение этого срока Продавец бесплатно устраняет дефекты или заменяет неисправные узлы и блоки. В гарантийные обязательства не входит бесплатная доставка неисправного изделия в сервисную службу или выезд технического персонала для ремонта.

6.2. Если ремонт изделия невозможно произвести на месте установки и необходим демонтаж блоков (узлов) или замена на временные, то назначается срок ремонта.

6.3. Гарантия Продавца не распространяется на светодиоды турникета, а также узлы и блоки, вышедшие из строя по вине Заказчика, вследствие нарушения правил эксплуатации и электробезопасности.

6.4. Продавец не несет ответственности за ущерб, нанесенный в результате неправильной установки турникета, и отклоняет любые претензии, если установка выполнена не в соответствии с указаниями настоящей инструкции.

Дата продажи « __ » _____ 20__ г.

Подпись _____



БЛОКПОСТ

DETEKTOR-RF.RU | TURNIKET-RF.RU

СЕРВИСНЫЙ ЦЕНТР БЛОКПОСТ

ПРОФЕССИОНАЛЬНО.

Наши инженеры качественно и оперативно проведут ремонт Вашего оборудования.

МАКСИМАЛЬНАЯ СКОРОСТЬ.

Мы проводим ремонт максимально быстро.

СКЛАДСКАЯ ПРОГРАММА.

Постоянное наличие на складе всех необходимых запасных частей.

ГАРАНТИЯ.

Мы предоставляем гарантийное обслуживание на все предлагаемое оборудование.

ООО «ГК «ИРА-ПРОМ»

Почтовый адрес:

121609 г. Москва, Рублевское ш., д. 28, корп. 2

Многоканальный телефон: +7 (495) 415 10 84

E-mail: info@detektor-rf.ru