

# Двухканальное устройство радиуправления PERCo-GCR1

## 1 Основные технические характеристики

- Напряжение постоянного тока 12-30 Вольт
- Диапазон рабочих температур: -40 - +80°C
- Частота: 315 МГц
- Чувствительность: не более -105 дБм
- Номинальный ток контактов реле: не более 10А
- Размер: 100x61x29.5мм

## 2 Режимы обучения и очистки памяти

Нажмите и одновременно удерживайте в течение 1с верхнюю и нижнюю кнопки приемника РУ. На приемнике загорится светодиод и трижды прозвучит звуковой сигнал. Отпустите кнопки. Устройство войдет в режим обучения. Для запоминания пульта ДУ в памяти приемника необходимо нажать любую кнопку на пульте ДУ. При успешной записи пульта ДУ два раза прозвучит звуковой сигнал. Если в течение 5 с не происходит распознавания пульта ДУ, то сигнал прозвучит 5 раз и устройство выйдет из режима обучения.

Настоящее изделие может запомнить 500 пультов ДУ одного типа (с одинаковым протоколом кодирования). Тип кодирования может быть задан меню настроек с помощью переключателя DIP.

Для очистки памяти приемника и удаления всех записанных в него пультов ДУ одновременно нажмите верхнюю и нижнюю кнопки на приемнике и удерживайте их, не отпуская, в течение 5 с. Устройство войдет в режим очистки и все записанные коды будут удалены. По завершении процесса стирания прозвучит один длинный звуковой сигнал, светодиод погаснет, приемник перейдет в обычный режим работы.

## 3 Режим управления: определяется DIP-переключателями № 3, 4 и 5

Режим	Положение DIP-переключателей		
	№3	№4	№5
Импульсный	OFF	OFF	OFF
Режим переключения	OFF	ON	OFF
Запирание	OFF	OFF	ON
Импульсный с задержкой	OFF	ON	ON
Запирание и переключение	ON	-	-

## 4 Время задержки: управляется DIP-переключателями №1 и 2

Время задержки	Положение DIP-переключателей	
	№1	№2
1с	OFF	OFF
3с	ON	OFF
10с	OFF	ON
30с	ON	ON

## 5 Режим получения кода: определяется DIP-переключателями № 6, 7 и 8

**Внимание!** Для пультов ДУ *PERCo-GCR2* используется протокол «301-normal»

Протокол передачи	Положение DIP-переключателей		
	№6	№7	№8
1527	OFF	OFF	OFF
2262	ON	OFF	OFF
6P20B	OFF	ON	OFF
301-simple	OFF	OFF	ON
301-normal	ON	ON	OFF

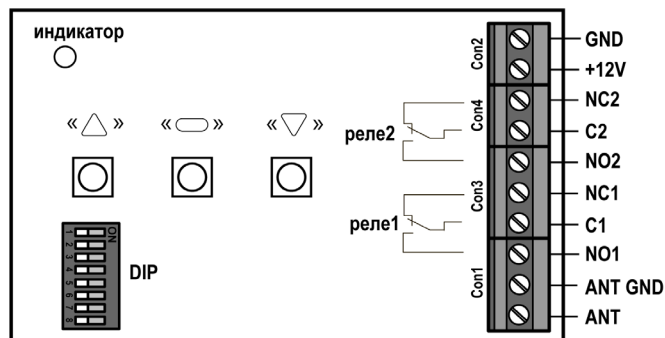
## 6 Кнопки ручного управления

Нажатие на верхнюю кнопку приемника РУ соответствует активизации первого реле (аналогично нажатию кнопки на пульте ДУ «Вверх» или «Открыть»).

Нажатие на нижнюю кнопку приемника соответствует активизации второго реле (аналогично нажатию кнопки на пульте ДУ «Вниз» или «Закреть»).

Нажатие на среднюю кнопку приемника нормализует состояние обоих реле во всех режимах.

## 7 Схема подключения



- +12V: питание 12В
- GND: общий
- NO1, NO2: нормально разомкнутые контакты реле
- C1, C2: общие контакты реле
- NC1, NC2: нормально замкнутые контакты реле
- ANT GND: заземление антенны
- ANT: вход приемной антенны