

Картоприемник PERCo-IC05



Назначение

Картоприемник PERCo-IC05 предназначен для работы в составе СКУД в качестве устройства чтения и изъятия карт доступа, выдаваемых посетителям.

Картоприемник подключается к контроллеру СКУД. Считыватель карт выбирается заказчиком и устанавливается внутри картоприемника при его монтаже.

Картоприемник может работать как в составе систем контроля доступа PERCo, так и совместно с контроллерами сторонних производителей.



Функциональные возможности

- возможность установки считывателя любого типа, что позволяет работать с картами доступа всех форматов (для работы картоприемника необходимо приобрести считыватель карт доступа);
- считывание идентификатора с карты доступа, вставленной в отверстие картоприемника;
- изъятие по команде контроллера СКУД временных карт посетителей;
- чтение и передача в контроллер СКУД кода постоянных карт сотрудников без их изъятия;
- наличие оптических датчиков контроля изъятия карт доступа и заполнения контейнера;
- защитная шторка отверстия для приема карт, препятствующая попаданию в контейнер инородных предметов, а также карт, не подлежащих изъятию;
- форма отверстия для приема карт, позволяющая изымать карты со стандартными клипсами для бэджей;
- встроенный в крышку картоприемника блок индикации режимов работы контроллера

Картоприемник PERCo-IC05

- ра СКУД с двумя вариантами указателя направления прохода (слева или справа от картоприемника);
- светодиодная подсветка отверстия для приема карт;
- удобный доступ к контейнеру для карт с лицевой стороны картоприемника, контейнер закрывается ключом на замок;
- безопасное напряжение питания и низкое энергопотребление;
- корпус из нержавеющей стали и прочного АВС-пластика.



Табло индикации с пиктограммами

Картоприемник PERCo-IC05 выпускается серийно и имеет сертификат соответствия требованиям Технического регламента Таможенного союза (ЕАС).

Картоприемник по устойчивости к воздействию климатических факторов внешней среды соответствует категории О4 по ГОСТ 15150-69 (для эксплуатации в помещениях с искусственно регулируемые климатическими условиями).

Эксплуатация картоприемника разрешается при температуре окружающего воздуха от +1°C до +55°C и относительной влажности воздуха до 70% при +27°C.



Удобный доступ к контейнеру для приема карт

Условия эксплуатации

Комплект поставки

Картоприемник	1 шт
Ключ замка контейнера	2 шт
Сборочно-монтажные принадлежности	1 к-т
Эксплуатационная документация	1 к-т

Дополнительное оборудование, поставляемое под заказ

Анкер PFG IR 10 (фирма «SORMAT», Финляндия)	4 шт
Ключ шестигранный SW8 (для болтов М10)	1 шт

Основные технические характеристики

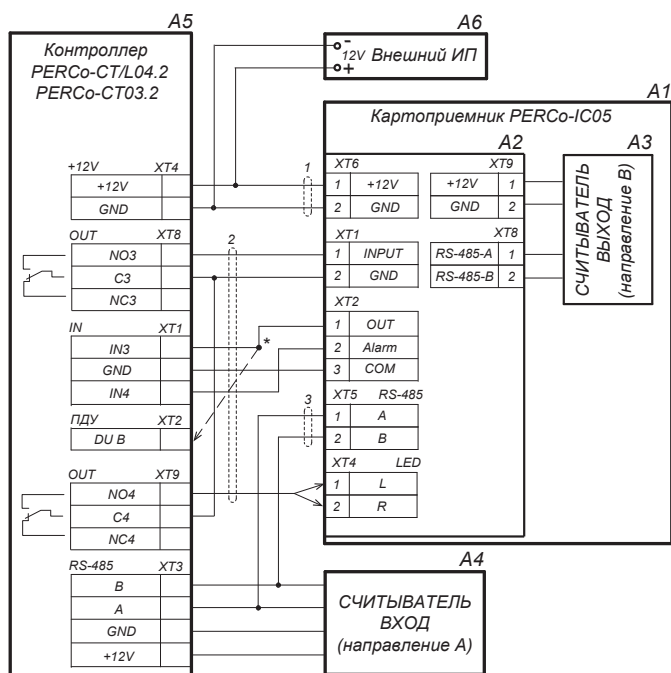
Напряжение питания	12±1,2 VDC	
Потребляемый ток*	не более 1,8 А	
Потребляемая мощность	не более 22 W	
Емкость контейнера	не менее 350 карт	
Технические характеристики встраиваемого считывателя:	габаритные размеры (Д×Ш×В)	не более 145×50×28 мм
	дальность считывания идентификаторов	не менее 40 мм
Средняя наработка на отказ	не менее 1 000 000 изъятий	
Средний срок службы	не менее 8 лет	
Класс защиты от поражения электрическим током	III	
Степень защиты оболочки	IP41	
Габаритные размеры	197×157×990 мм	
Масса картоприемника	не более 15 кг	
Габаритные размеры упаковки	112×23×28 см	
Вес в упаковке	не более 23 кг	

* Источник питания должен обеспечивать запас по току потребления не менее 30%

Рекомендуемые типы кабелей:

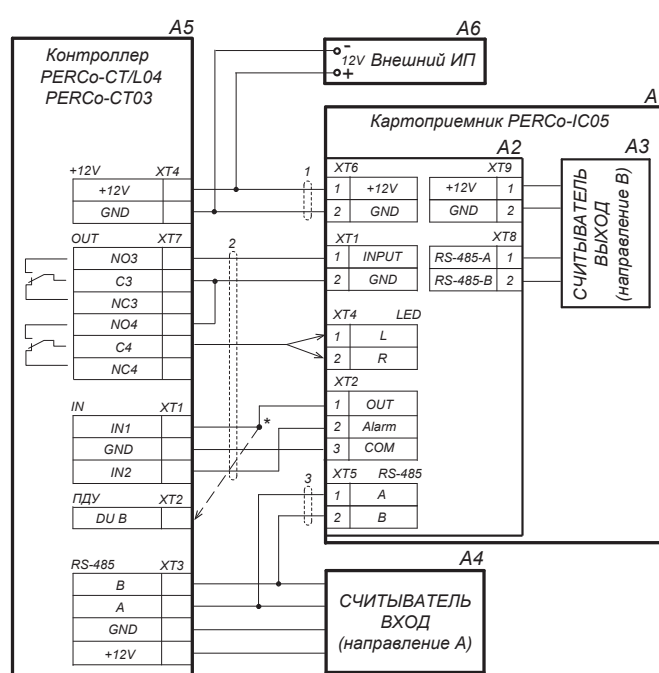
- для питания – ПВС, ШВВП 2×0,75,
- для шины RS-485 – КВПЭф-5е 2×2×0,52, F/UTP2-Cat5е,
- для кабелей управления и шины Wiegand – RAMCRO SA82BI-T, CABS8/EC, W8ekw сечением 24AWG – 18AWG (от 0,2 до 0,8 мм²)

Подключение



* Если все дополнительные входы контроллера заняты, то выход картоприемника «Карта изъята» подключается параллельно ПДУ ко входу управления контроллера DU В (или DU А в зависимости от направления прохода).

Схема подключения к контроллеру PERCo-CT/L04.2, PERCo-CT03.2 по RS-485



* Для контроллеров PERCo-CT/L04 с версией прошивки x.0.0.19 и ниже выход картоприемника «Карта изъята» подключается параллельно ПДУ ко входу управления контроллера DU В (или DU А в зависимости от направления прохода). Этот же метод подключения может использоваться в том случае, если все дополнительные входы контроллера заняты.

Схема подключения к контроллеру PERCo-CT/L04, PERCo-CT03 по RS-485

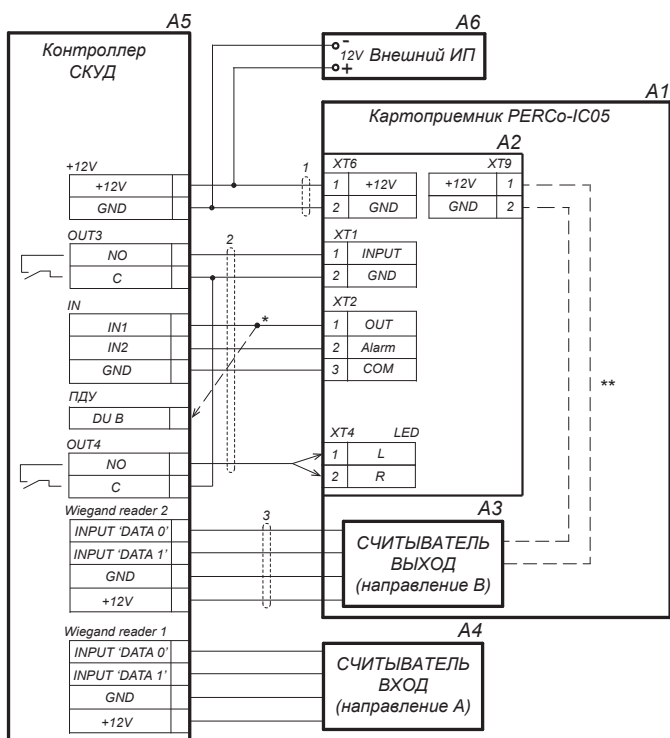


Схема подключения к контроллеру SKUD по интерфейсу Wiegand

Картоприемник PERCo-IC05

Обозначения на схеме	
Обозначение	Наименование
A1	Картоприемник
A2	Плата управления картоприемника
A3*	Считыватель картоприемника (направление B)
A4*	Считыватель (направление A)
A5*	Контроллер СКУД
A6*	Источник питания 12 VDC/2,5A
1*	Кабель питания картоприемника
2*	Кабель подключения контроллера СКУД
3*	Кабель подключения считывателя картоприемника

* Оборудование не входит в основной комплект поставки

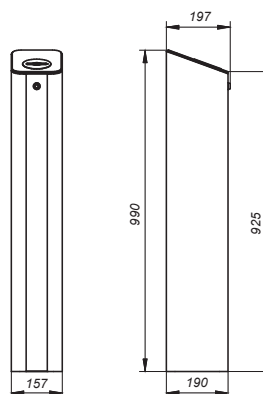
Описание контактов платы электроники картоприемника по разъемам			
Разъем	Контакт	Цепь	Назначение
XT1	INPUT	«Изъять карту»	Вход управляющего сигнала от контроллера СКУД на изъятие карты
	GND		
XT2	OUT	«Карта изъята»	Выход подтверждения изъятия карты
	Alarm	«Авария»	Сигнал о неисправности или заполнении контейнера
	COM		Общий для сигналов «Карта изъята» и «Авария»
XT4	L	«LED»	Включение левой зеленой стрелки
	R		Включение правой зеленой стрелки
XT5	A	«RS-485-A»	Шина RS-485 к контроллеру
	B	«RS-485-B»	
XT6	+12V		Вход питания картоприемника
	GND		
XT8	A	«RS-485-A»	Шина RS-485 к считывателю
	B	«RS-485-B»	
XT9	+12V		Выход питания для считывателя
	GND		

При подключении картоприемника к контроллеру необходимо:

- в качестве одного из считывателей использовать считыватель, встроенный в картоприемник;
- один из дополнительных выходов контроллера СКУД использовать для формирования сигнала «Изъять карту»;
- один из дополнительных входов контроллера использовать для приема от картоприемника сигнала «Карта изъята»;
- один из дополнительных входов контроллера использовать для приема от картоприемника сигнала «Авария»;
- для управления индикацией разрешения прохода на картоприемнике использовать один из дополнительных выходов контроллера СКУД либо один из выходов внешней индикации с платы управления исполнительного устройства (турникета, калитки), если таковые имеются.

Картоприемник PERCo-IC05

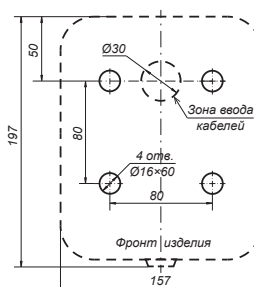
Габаритные размеры



Габаритные размеры

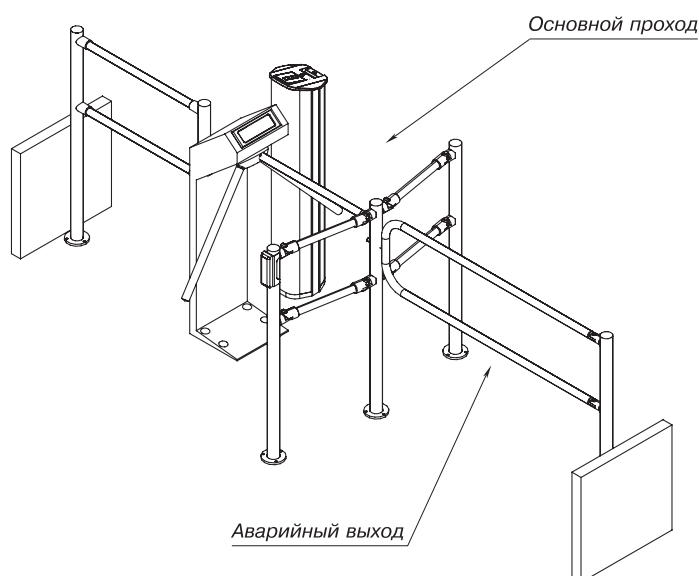
Монтаж

Требования к основанию: бетонные (не ниже марки 400), каменные и т.п. основания, имеющие толщину не менее 150 мм. При установке картоприемника на менее прочное основание следует применять закладные фундаментные элементы размером 300x300x150 мм.



Разметка отверстий для установки картоприемника

Формирование зоны прохода



Пример проекта проходной

Гарантийный срок

Гарантийный срок эксплуатации изделия составляет 5 лет со дня продажи, если иное не оговорено в договоре на поставку изделия. В случае приобретения и монтажа оборудования у Авторизованных дилеров и Сервисных центров PERCo срок начала гарантии на оборудование PERCo может быть установлен с момента сдачи оборудования в эксплуатацию.

При отсутствии даты продажи и штампа в гарантийном талоне срок гарантии исчисляется от даты выпуска изделия, обозначенной в паспорте и на этикетке изделия.