

IP-камера DS-2CD2543G2-I(WS)

ПАСПОРТ ИЗДЕЛИЯ

IP-камера DS-2CD2543G2-I(WS) является 4 Мп купольной мини IP-камерой AcuSense с фиксированным объективом.

AcuSense



Технология Hikvision AcuSense позволяет выполнять классификацию объектов «Человек» / «ТС» на основе алгоритмов глубокого обучения, благодаря чему внешние и конечные устройства получают отфильтрованный тревожный сигнал. Система фокусируется на целях «Человек» / «ТС», что значительно повышает эффективность системы видеомониторинга.

- Высокое качество изображения с разрешением 4 Мп
- Четкое изображение при яркой задней засветке благодаря технологии 120 дБ WDR
- Технология эффективного сжатия H.265+
- Снижение числа ложных тревог благодаря классификации на целях «Человек» / «ТС» на основе алгоритмов глубокого обучения
- Модели с литерой -S: аудиоинтерфейс, тревожный интерфейс
- Модели с литерой -W: Подключение к Wi-Fi и простая установка
- Защита от влаги и пыли (IP67) и антивандальная защита (IK08)
- Встроенный слот для microSD / SDHC / SDXC: есть, до 256 ГБ
- Встроенный микрофон: есть



▪ Спецификации

| Камера | |
|---|--|
| Матрица | 1/3" Progressive Scan CMOS |
| Максимальное разрешение | 2688 × 1520 |
| Скорость электронного затвора | От 1/3 до 1/100,000 с |
| Чувствительность | Цвет: 0.005 лк @ (F1.6, AGC вкл), ч/б: 0 лк с ИК-подсветкой |
| Режим «день / ночь» | ИК-фильтр |
| Регулировка угла наблюдения | Поворот: от -30 до +30°, наклон: от 0 до 75°, вращение: от 0 до 360° |
| Объектив | |
| Тип объектива | Фиксированный объектив 2.8 и 4 мм (опционально) |
| Фокусное расстояние и угол обзора | 2.8 мм, по горизонтали: 104.3°, по вертикали: 55.9°, по диагонали: 123.8° 4 мм, по горизонтали: 83.7°, по вертикали: 43.0°, по диагонали: 100.3° |
| Крепление объектива | M12 |
| Тип диафрагмы | Фиксированная |
| Апертура | F1.6 |
| Глубина резкости | 2.8 мм: от 1.4 м до ∞ 4 мм: от 1.6 м до ∞ |
| DORI | |
| DORI | 2.8 мм, D: 64 м, O: 25 м, R: 13 м, I: 6 м 4 мм, D: 85 м, O: 34 м, R: 17 м, I: 9 м |
| Подсветка | |
| Тип подсветки | ИК-подсветка |
| Диапазон дополнительной подсветки | До 30 м |
| Дополнительная интеллектуальная подсветка | Есть |
| Инфракрасные волны | 850 нм |
| Видео | |
| Основной поток | 50 Гц: 25 к/с (2688 × 1520, 1920 × 1080, 1280 × 720) 60 Гц: 30 к/с (2688 × 1520, 1920 × 1080, 1280 × 720) |
| Дополнительный поток | 50 Гц: 25 к/с (640 × 480, 640 × 360) 60 Гц: 30 к/с (640 × 480, 640 × 360) |
| Третий поток | 50 Гц: 10 к/с (1920 × 1080, 1280 × 720, 640 × 480, 640 × 360) 60 Гц: 10 к/с (1920 × 1080, 1280 × 720, 640 × 480, 640 × 360) * Третий поток доступен при определенных настройках. |
| Видеосжатие | Основной поток: H.265 / H.264 / H.265+ / H.264+ Дополнительный поток: H.265 / H.264 / MJPEG Третий поток: H.265 / H.264 * Третий поток доступен при определенных настройках. |
| Битрейт видео | От 32 Кбит/с до 8 Мбит/с |
| Профиль H.264 | Baseline Profile / Main Profile / High Profile |
| Профиль H.265 | Main Profile |
| Битрейт | CBR / VBR |
| SVC | Кодирование H.264 и H.265 |

| | |
|---|--|
| Область интереса (ROI) | По 1 фиксированной области для основного потока и для дополнительного потока |
| Аудио | |
| Фильтрация шумов окружающей среды | Есть |
| Частота дискретизации | 8 кГц / 16 кГц / 32 кГц / 44.1 кГц / 48 кГц |
| Аудиосжатие | G.711ulaw / G.711alaw / G.722.1 / G.726 / MP2L2 / PCM / MP3 / AAC |
| Битрейт аудио | 64 Кбит/с (G.711ulaw/G.711alaw) / 16 Кбит/с (G.722.1) / 16 Кбит/с (G.726) / от 32 до 192 Кбит/с (MP2L2) / от 8 до 320 Кбит/с (MP3) / от 16 до 64 Кбит/с (AAC) |
| Сеть | |
| Одновременный просмотр в режиме реального времени | До 6 каналов |
| API | Открытый сетевой видеоинтерфейс (PROFILE S, PROFILE G), ISAPI, SDK |
| Протоколы | TCP / IP, ICMP, HTTP, HTTPS, FTP, DHCP, DNS, DDNS, RTP, RTSP, NTP, UPnP, SMTP, IGMP, 802.1X (кроме моделей с литерой -W), QoS, IPv6, UDP, Bonjour, SSL / TLS, PPPoE |
| Пользователь / хост | До 32 пользователей 3 уровня пользователей: администратор, оператор и пользователь |
| Безопасность | Защита паролем, сложный пароль, шифрование HTTPS, фильтрация IP-адресов, журнал проверки безопасности, базовая и дайджест-аутентификация для HTTP / HTTPS, TLS 1.1 1.2, WSSE и дайджест-аутентификация открытых сетевых видеоинтерфейсов |
| Сетевое хранение | NAS (NFS, SMB / CIFS), ANR |
| Клиент | iVMS-4200, Hik-Connect, Hik-Central |
| Веб-интерфейс | Требуется плагин для просмотра в режиме реального времени: IE 10, IE 11 Не требуется плагин для просмотра в режиме реального времени: Chrome 57.0+, Firefox 52.0+ Локальные сервисы: Chrome 57.0+, Firefox 52.0+ |
| Wi-Fi | |
| Режим шифрования | Модели с литерой -W: 64 / 128 бит WEP, WPA-EAP / WPA2-EAP, WPA-PSK / WPA2-PSK |
| Wi-Fi | Модели с литерой -W: 802.11b: CCK, QPSK, BPSK 802.11g/n: OFDM |
| Диапазон частот | Модели с литерой -W: от 2.4 до 2.4835 ГГц |
| Ширина канала | Модели с литерой -W: 20 / 40 МГц |
| Модуляция | Модели с литерой -W: 802.11b: CCK, QPSK, BPSK 802.11g/n: OFDM |
| Скорость передачи данных | Модели с литерой -W: 802.11b: 11 Мбит/с 802.11g: 54 Мбит/с 802.11n: до 300 Мбит/с |
| Дальность передачи | Модели с литерой -W: до 80 м (рабочие характеристики различаются в зависимости от условий окружающей среды) |

| Изображение | |
|--|---|
| Широкий динамический диапазон (WDR) | 120 дБ |
| SNR | ≥ 52 дБ |
| Режим «день / ночь» | День / Ночь / Автоматич. / По расписанию |
| Улучшение изображения | BLC, HLC, 3D DNR |
| Переключатель параметров изображения | Есть |
| Настройки изображения | Вращение, зеркалирование, маскирование области коридора, насыщенность, яркость, контрастность, резкость, насыщенность и баланс белого настраиваются через клиентское ПО или веб-интерфейс |
| Интерфейс | |
| Интерфейс Ethernet | 1 RJ45 auto 10/100 М Ethernet |
| Локальное хранение | Встроенный слот для карт памяти, поддержка microSD-карт, до 256 ГБ |
| Встроенный микрофон | Есть |
| Аудио | <p>Модель с литерой -IS/IWS:</p> <p>1 вход (линейный), двухъядерный терминальный блок, макс. амплитуда входного сигнала: 3.3 В р-р, входное сопротивление: 4.7 кОм; тип интерфейса: неравновесный</p> <p>1 выход (линейный), двухъядерный терминальный блок, макс. амплитуда выходного сигнала: 3.3 В р-р, выходное сопротивление: 100 Ом, тип интерфейса: неравновесный</p> |
| Тревожный интерфейс | <p>Модель с литерой -IS/IWS:</p> <p>1 вход, 1 выход (макс. DC 12 В, 20 мА)</p> |
| Кнопка сброса настроек | Есть |
| По событию | |
| Основные события | Обнаружение движения («Человек», «ТС»), детектор саботажа, исключения |
| Интеллектуальные события | Обнаружение пересечения линии и вторжения, детекция лиц |
| Привязка | Загрузка на FTP / NAS / карту памяти, уведомление центра мониторинга, запись по тревоге, захват изображения, отправка Email |
| Функции, основанные на алгоритме глубокого обучения | |
| Защита периметра | Пересечение линии, обнаружение вторжения Срабатывание тревоги по различным типам объектов (человек, ТС) |
| Основное | |
| Питание | <p>Модель с литерой -IS:</p> <p>DC 12 В ± 25 %, 0.45 А, макс. 5.5 Вт, коаксиальный разъем питания Ø 5.5 мм, защита от обратной полярности</p> <p>РоЕ: 802.3af, класс 3, от 36 до 57 В, от 0.18 до 0.11 А, макс. 6.5 Вт</p> <p>Модель с литерой -IWS:</p> <p>DC 12 В ± 25 %, 0.5 А, макс. 6 Вт, коаксиальный разъем питания Ø 5.5 мм, защита от обратной полярности</p> <p>РоЕ: 802.3af, класс 3, от 36 до 57 В, от 0.19 до 0.12 А, макс. 7 Вт</p> |
| Материал камеры | Корпус: алюминий; крышка: пластик |
| Размер камеры | Ø 110 × 57.4 мм (Ø 4.3 × 2.3") |
| Размер упаковки | 134 × 134 × 108 мм (5.3 × 5.3 × 4.3") |

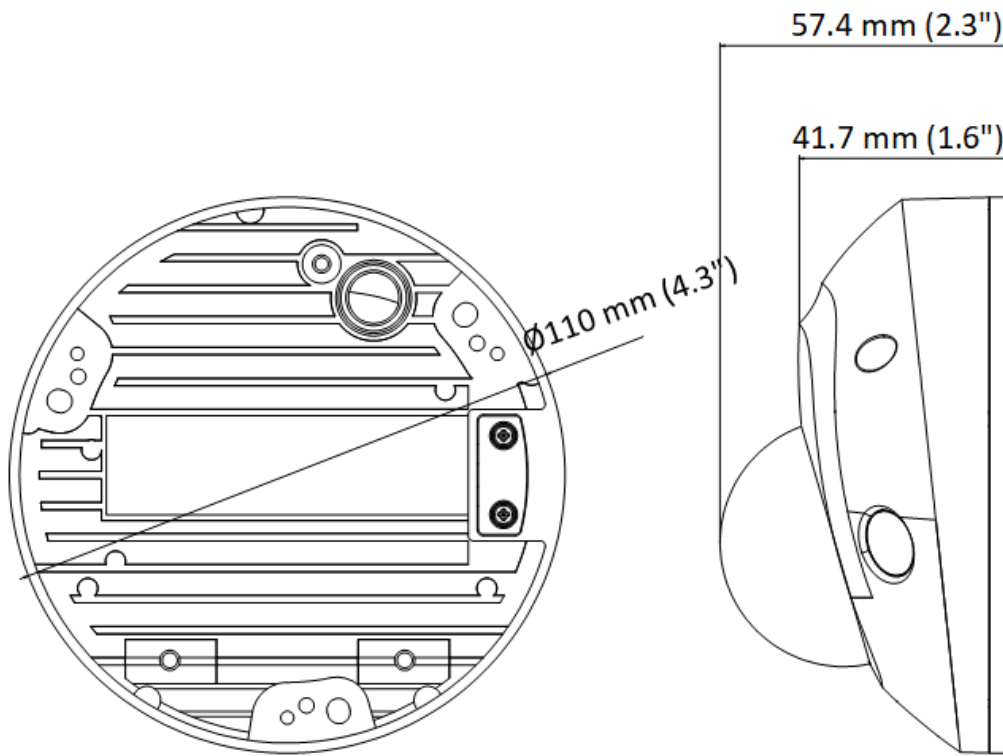
| | |
|-------------------------------|---|
| Масса камеры | Приблиз. 380 г |
| Масса с упаковкой | Приблиз. 615 г |
| Условия хранения | От -30 до +60 °С. Влажность 95 % или меньше (без конденсата) |
| Рабочие условия | От -40 до +60 °С. Влажность 95 % или меньше (без конденсата) |
| Язык | 33 языка: английский, русский, эстонский, болгарский, венгерский, греческий, немецкий, итальянский, чешский, словацкий, французский, польский, голландский, португальский, испанский, румынский, датский, шведский, норвежский, финский, хорватский, словенский, сербский, турецкий, корейский, китайский (традиционный), тайский, вьетнамский, японский, латышский, литовский, бразильский португальский, украинский |
| Основные функции | Anti-Flicker, Heartbeat, изменение пароля по отправка email, подсчет пикселей |
| Сертификаты | |
| Радиочастотные характеристики | Модели с литерой -W: FCC ID (FCC Part 15.247(ВТ или 2.4G)); CE-RED (EN 301489-1 V2.1.1(ВТ или 2.4G); EN 301489-17 V3.1.1(ВТ или 2.4G); EN 300328 V2.1.1(ВТ или 2.4G); EN 62311:2008(ВТ или 2.4G)) |
| EMC | FCC (47 CFR, part 15, subpart B) CE-EMC (EN 55032: 2015, EN 61000-3-2: 2019, EN 61000-3-3: 2013 + A1: 2019, EN 50130-4: 2011 + A1: 2014) RCM (AS/NZS CISPR 32: 2015) IC (ICES-003: Issue 7) KC (KN32: 2015, KN35: 2015) |
| Стандарты по безопасности | UL (UL 62368-1) CB (IEC 62368-1: 2014+A11) CE-LVD (EN 62368-1: 2014/A11: 2017) |
| Окружающая среда | CE-RoHS (2011/65/EU) WEEE (2012/19/EU) REACH (Regulation (EC) No 1907/2006) |
| Стандарты по защите | IP67 (IEC 60529-2013) IK8 (IEC 62262:2002) |

▪ Доступные модели

DS-2CD2543G2-IWS (2.8 / 4 мм)

DS-2CD2543G2-IS (2.8 / 4 мм)

▪ Размеры (ед. изм.: мм (дюймы))



Unit: mm (inch)

▪ **Аксессуары**

▪ **Опционально**

| | | | | |
|--|--|---|---|---|
| <p>DS-1276ZJ-SUS (Черный) Кронштейн для установки на угол</p> | <p>DS-1280ZJ-DM46 (Черный) Монтажная коробка</p> | <p>DS-1272ZJ-120 Кронштейн для установки на стену</p> | <p>DS-1280ZJ-DM46 Монтажная коробка</p> | <p>DS-1275ZJ-SUS Кронштейн для установки на столб (стойку)</p> |
|  |  |  |  |  |
| <p>DS-1272ZJ-120B Кронштейн для установки на стену</p> | <p>DS-1275ZJ-SUS (Черный) Кронштейн для установки на столб (стойку)</p> | <p>DS-1271ZJ-120 (Черный) Подвесной кронштейн</p> | <p>DS-1276ZJ-SUS Кронштейн для установки на угол</p> | <p>DS-1271ZJ-120 Подвесной кронштейн</p> |
|  |  |  |  |  |

Правила эксплуатации

1. Устройство должно эксплуатироваться в условиях, обеспечивающих возможность работы системы охлаждения. Во избежание перегрева и выхода прибора из строя не допускается размещение рядом с источниками теплового излучения, использование в замкнутых пространствах (ящик, глухой шкаф и т. п.). Рабочий диапазон температур: от минус 40 до плюс 60 °С.
2. Все подключения должны осуществляться при отключенном электропитании.
3. Запрещена подача на входы устройства сигналов, не предусмотренных назначением этих входов, это может привести к выходу устройства из строя.
4. Не допускается воздействие на устройство температуры свыше плюс 60 °С, источников электромагнитных излучений, активных химических соединений, электрического тока, а также дыма, пара и других факторов, способствующих порче устройства. Не допускается воздействие прямых солнечных лучей непосредственно на матрицу видеокамеры.
5. Конфигурирование устройства лицом, не имеющим соответствующей компетенции, может привести к некорректной работе, сбоям в работе, а также к выходу устройства из строя.
6. Не допускаются падения и сильная тряска устройства.
7. Рекомендуется использование источника бесперебойного питания, во избежание воздействия скачков напряжения или нештатного отключения устройства.

Для получения информации об установке и включении устройства, пожалуйста, обратитесь к Краткому руководству пользователя соответствующего устройства.