

**Технический паспорт
Инструкция по эксплуатации**

Полноростовый роторный турникет
двухпроходной БЛОКПОСТ СТ 2

серия СПЕКТР Z

1. ВВЕДЕНИЕ

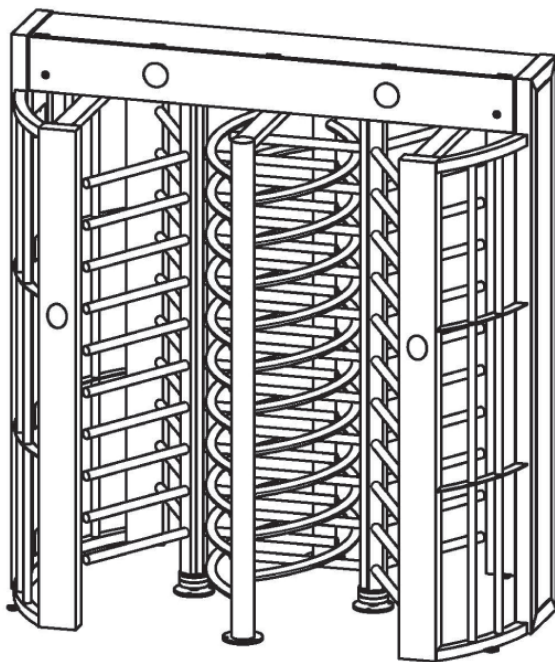
Благодарим за выбор полноростового роторного турникета БЛОКПОСТ "СПЕКТР" СТ 2.

Перед эксплуатацией, пожалуйста, внимательно ознакомьтесь с данным руководством.

Сохраните руководство для дальнейшего использования.

Все права на улучшение и совершенствование наших продуктов защищены.

Внимание! Изготовитель оставляет за собой право вносить в конструкцию турникета усовершенствования, не ухудшающие потребительских свойств, без отражения их в инструкции.



1.1 НАЗНАЧЕНИЕ ПРОДУКТА

Двухпроходной полноростовой турникет БЛОКПОСТ СТ 2 используется для контроля доступа посетителей на объект, предотвращает несанкционированное проникновение на объекты и рассчитан на длительный срок службы. Обеспечивает одновременное двустороннее движение входящих в выходящих людей в любом направлении. Исключает подлезание под лопасти ротора и перепрыгивание штанг.

Серия полноростовых турникетов БЛОКПОСТ подходит для мест с высокой проходимостью, таких, как школы, парки, жилые комплексы, офисы и т.д.

1.2 КОМПЛЕКТ ПОСТАВКИ

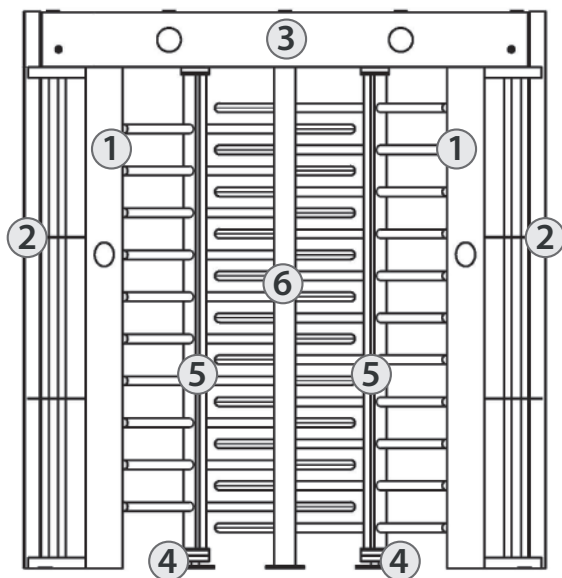
Турникет * 1 шт.

Пульт дистанционного управления (ГДУ)

Паспорт. Руководство по эксплуатации 1 шт.

В комплект поставки входит проводной и радио каналный пульт управления, а также считыватели карт доступа.

1.3 МЕХАНИЧЕСКОЕ УСТРОЙСТВО ТУРНИКЕТА «СПЕКТР» СТ 2



1. Боковая стойка с идентификатором
2. Боковая стойка
3. Верхняя часть корпуса с поворотным механизмом, платой управления и индикатором.
4. Основание поворотного вала
5. Поворотный вал с секционными разделителями прохода.
6. Центральная стойка.

1.4 ЭЛЕКТРОННЫЕ СОСТАВЛЯЮЩИЕ

NO	Название	Назначение
1	Устройство идентификации	Четыре считывателя карт доступа с интерфейсом передачи Wiegand 26. Формат карт EM-Marin, HID, Mifare. Дополнительная опция: Сканер отпечатка пальца, отпечатка ладони; устройство распознавания лиц, картоприемник, кодонаборная панель, сканер штрихкода и пр.
2.	Контролер СКД (доп.опция)	Устройство системы контроля доступом управляющее работой турникета в зависимости от выбранных идентифицирующих устройств.
3	Плата управления	Плата управления отвечает за работу турникета в зависимости от заданного режима.
4	Индикаторы	Отображают на дисплее рабочее состояние турникета (открыт/закрыт).
5	Датчик положения	Определяет положение поворотного механизма турникета.
6	Соленоид	Блокировка и разблокировка поворотного механизма.
7	Блок электропитания	Обеспечивает электропитание платы управления, и дополнительных устройств.

1.5 ОСОБЕННОСТИ ТУРНИКЕТА

- возможность работы турникета в режиме «шлюз»
- высокая коррозионная стойкость конструкции
- встроенные световые индикаторы разрешения/запрета прохода
- турникеты могут быть установлены вплотную друг к другу, соединяясь через специальные крепежи для обеспечения больше общей жесткости конструкции без зазоров
- механическая разблокировка турникета при отключении питания специальным ключом
- вход аварийной разблокировки «пожарная сигнализация»
- релейные выходы «проход совершен» в каждом из направлений
- возможность установки системы подогрева с термостатом (опция)
- голосовое оповещение

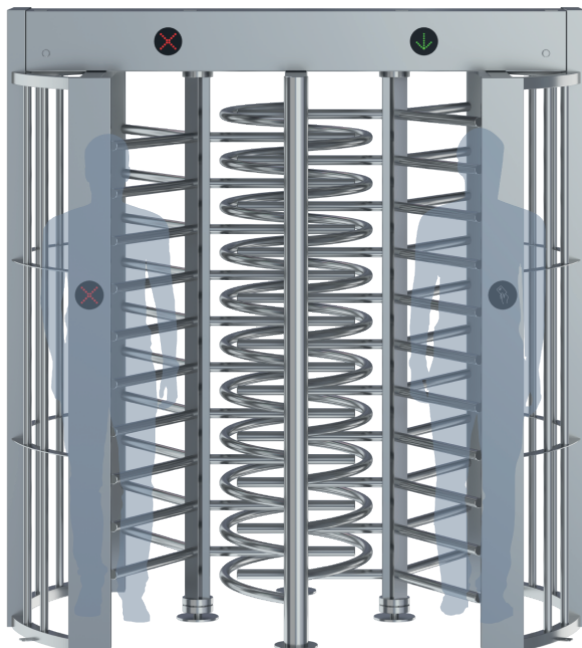
1.6 РЕЖИМЫ РАБОТЫ

Режим работы может задаваться независимо для каждого направления прохода.

Для роторной части: «запрет прохода», «свободный проход», «однократный проход», «шлюз».

Для автоматической калитки: «запрет прохода», «свободный проход», «однократный проход».

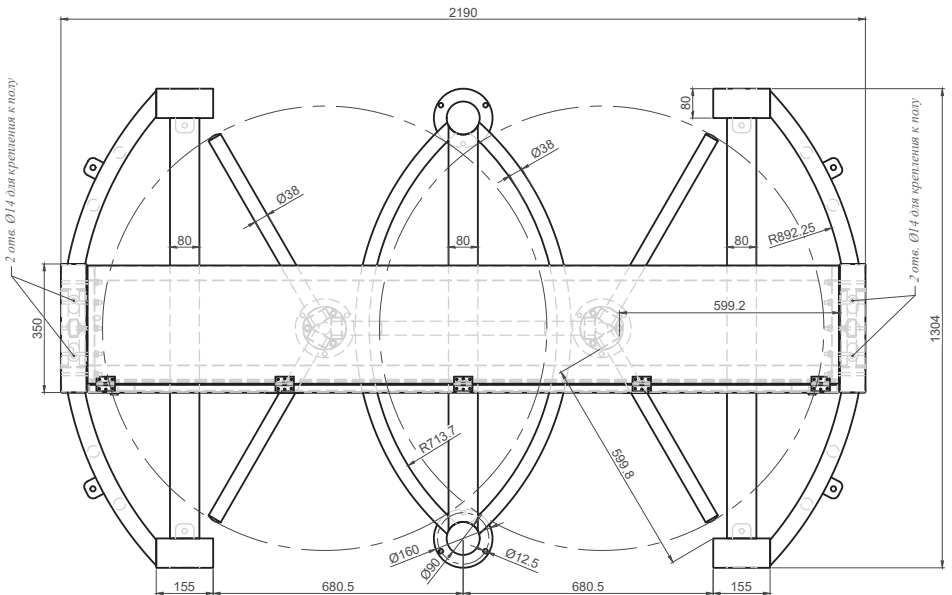
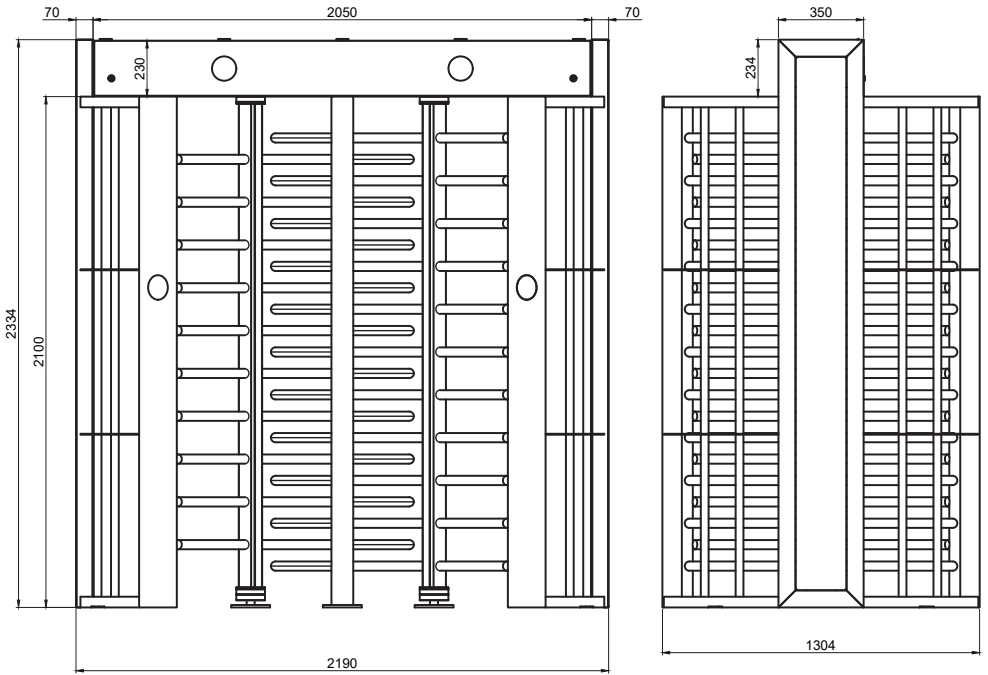
- Запрет прохода – турникет заблокирован для прохода в данном направлении и не реагирует на сигналы от СКУД и пультов управления, может открыться только в случае подачи сигнала на вход аварийной разблокировки (пожарная сигнализация)
- Свободный проход – турникет открыт для прохода (автоматическая калитка открывается по датчикам прохода).
- Однократный проход – проход одного человека по сигналу от СКУД либо пульта управления.
- Шлюз – проход с промежуточной остановкой для дополнительной идентификации.



1.6 ТЕХНИЧЕСКИЕ ПАРАМЕТРЫ

Стандартные Параметры		
1	Входное напряжение	АС 110-240В , 50HZ
2	Рабочее напряжение	24V /50W
3	Габаритные размеры	2190x 1304 x 2334 мм
4	Масса нетто	240 кг
5	Материал корпуса	Нержавеющая сталь SUS 304 матовая
6	Угол поворота секций	120 градусов
7	Габариты прохода	2100x600 мм
8	Время открытия турникета	0.2 секунды
9	Средняя наработка на отказ	≥ 5 000 000 проходов
10	Интерфейс управления	Релейный вход «сухой контакт»
11	Интерфейс передачи данных	Wiegand 26
12	Пропускная способность (человек в минуту)	25-30 чел/мин
13	Режим Антипаники	Есть
14	Направление вращения	Управляемое (однаправленное/двунаправленное)
15	Рабочая температура	-40°C +65°C
16	Место установки	Внутри помещения или снаружи под навесом
17	Степень защищенности	IP-54

2. РАЗМЕРЫ И КОНСТРУКЦИЯ



3. МОНТАЖ ОБОРУДОВАНИЯ

3.1 ПРИМЕЧАНИЯ К РАЗДЕЛУ

1. Перед началом монтажных работ внимательно прочтите инструкцию;
2. Для правильной установки и удобства дальнейшего обслуживания, высота монтажного пространства должна быть не менее 2,6 м.
3. Убедитесь в том, что турникет установлен на ровной горизонтальной поверхности.
4. Перед включением устройства в сеть электропитания, убедитесь в правильности подключения проводов.
5. Перед началом эксплуатации турникета, проверьте работу всех режимов устройства.

3.2 МОНТАЖ ОБОРУДОВАНИЯ

1. Установите стороны ограждения (боковые стойки 1 и 2);
2. Поместите верхнюю часть корпуса (элемент 3) над боковыми стойками, зафиксируйте конструкцию при помощи крепежных винтов;
3. Разместите основание опорного вала (элемент 4) на ровную горизонтальную поверхность;
4. Установите поворотный вал (элемент 5) нижней частью в основание, и затяните верхние крепежные винты;
5. Проверьте вертикальность поворотного вала; Отрегулируйте и проверьте уровень вертикали по стойкам оборудования;
6. Отметьте положение крепления к полу в соответствии с крепежной пластиной на нижней части турникета;
7. Просверлите отверстие, вставьте крепежный элемент (анкер);
8. Затяните крепежные элементы после завершения пробного запуска турникета.

3.3 ПРИМЕЧАНИЯ К ИСПОЛЬЗОВАНИЮ

1. Проход через турникет осуществляется строго по одному человеку
2. Держите панель дистанционного управления в недоступном для посторонних лиц месте;
3. Ограничивайте эксплуатацию турникета во время неблагоприятных погодных условий, во избежание повреждения оборудования.

4 МЕНЮ НАСТРОЙКИ

Текущие настройки			Отображаются текущие настройки турникета.
	Скорость		Скорость поворота ротора
	Скорость ост		Скорость остановки ротора
	Усилие		Усилие вращения ротора
	Скор иниц		Скорость инициализации
	Угол ост		Угол остановки ротора
	Угол нажатие		Угол нажатия на ротор
	Т ожидание вход		Время ожидания прохода на вход. Если человек не прошёл, по истечении этого времени турникет блокируется.
	Т ожидание выход		Время ожидания прохода на выход. Если человек не прошёл, по истечении этого времени турникет блокируется.
	Сиг эвакуация		Сигнал эвакуации
	Режим работы		Режим работы
	Индикация		Индикация
	Резерв прохода		Резерв прохода
	Напр мотора		Направление мотора
	RS 232		RS 232

	Т восст пол		Время восстановления положения
	Т восст закр		Время восстановления закрытия
	Показ угол		Показать угол
	Время блок муфты		Время блокировки муфты
	Тип кодировки		Тип кодировки
	Нап датч холла		Направление датчика холла
	Нап знач холла		Направление значений датчика холла
	Групп проход		Групповой проход
	Т блокировки		Время блокировки. Время, на которое блокируется турникет при нажатии на кнопку блокировки на пульте или при подаче сигнала на вход «Блокировка».
	Т подт шлюз		Время ожидания дополнительной идентификации в режиме «Шлюз». По истечении этого времени турникет открывается в сторону обратную прохода.
НАСТР РАБ			
	Скорость	1-10	Скорость поворота ротора
	Скор ост	1-10	Скорость остановки ротора
	Усилие	1-10	Усилие вращения ротора
	Скор иниц	1-10	Скорость инициализации
	Угол ост	1-10	Угол остановки ротора
	Угол нажатие	1-10	Угол нажатия на ротор

	Т ожидание вход		Время ожидания прохода на вход. Если человек не прошёл, по истечении этого времени турникет блокируется.
	Т ожидание выход		Время ожидания прохода на выход. Если человек не прошёл, по истечении этого времени турникет блокирует- ся.
	Сиг эвакуа- ция	Вкл Выкл	Сигнал эвакуации
	Режим работы	А-Р В-Р А-Р В-С А-Р В-Б А-Р В-Ш А-С В-Р А-С В-С А-С В-Б А-С В-Ш	А–направление вход В–направление выход Р-разовый проход С-свободный проход Б-запрет прохода Ш-режим «шлюз»
		А-Б В-Р А-Б В-С А-Б В-Б А-Б В-Ш А-Ш В-Р А-Ш В-С А-Ш В-Б А-Ш В-Ш А-Р В-Р А-Р В-С А-Р В-Б А-Р В-Ш А-С В-Р А-С В-С А-С В-Б А-С В-Ш А-Б В-Р А-Б В-С А-Б В-Б А-Б В-Ш А-Ш В-Р А-Ш В-С А-Ш В-Б А-Ш В-Ш	
	Индикация	КР-ЗЕЛ КР-ЗЕЛ-Син	Индикация

	Резерв прохода	Вкл Выкл	Резерв прохода
	Напр мотора	Прямое/ обратное	Направление мотора
	RS 232	Вкл Выкл	RS 232
	Т восст пол		Время восстановления положения
	Т восст закр		Время восстановления закрытия
	Показ угол	5-15	Показать угол
	Время блок муфты	1-15	Время блокировки муфты
	Тип кодировки	Энкодер Датчик холла	Тип кодировки
	Нап датч холла	Прямое/ обратное	Направление датчика холла
	Нап знач холла		Направление значений датчика холла
	Групп проход	Отк повт Сброс	Групповой проход
	Т блокировки		Время блокировки. Время, на которое блокируется турникет при нажатии на кнопку блокировки на пульте или при подаче сигнала на вход «Блокировка»
	Т подт шлюз		Время ожидания дополнительной идентификации в режиме «Шлюз». По истечении этого времени турникет открывается в сторону обратную прохода
	Тест		
	Сброс на ЗН		Сброс на заводские настройки
	Сохране настро		Сохранить настройки
	Восстанове настро		Восстановить настройки

Действия	Тест 1		
	Тест 2		
	Тест 3		
	Откр вход		
	Откр выход		
	Откр		
	Руч настр полож		
	Сброс мотор		
	Т макс холл		
Версия ПО			
Сменить язык			Смена языка меню
Самодиагн			Самодиагностика
Проходы			Отображаются проходы А-вход В-выход
Сброс счетчика			Сброс счетчиков проходов.

5. СХЕМА ПОДКЛЮЧЕНИЯ



У1	R22 R21	Релейный выход – выполнен проход на вход
У2	R12 R11	Релейный выход – выполнен проход на выход
У3	G 15 14 13 12 11	Общий Подтверждение прохода (в режиме шлюз) Блокировка Эвакуация Выход Вход
У4	G AB AR AG 24	Не используется
У5	G LX LB LA 24	- 24 В индикация Зеленая стрелка Красный крест + 24В индикация
У6	G BB BR BG 24	Не используется
У7	C- 24 P- 24	Питание соленоида вход Питание соленоида вход Питание соленоида выход Питание соленоида выход
У8	G 24	
У9	G 24	GND питание платы 24В питание платы
У10	MA MB MC	Не используется

У11	VCC HA HB HC GND	Не используется
У12	VCC A B Z GND LV	Сигнал датчика поворота ротора GND датчика поворота ротора 24 В датчика поворота ротора
У13	T1 R1 GND	Не используется
У14	T2 R2 GND	Не используется
У15	A+ B-	
У16	R41 R42	Не используется
У17	R31 R32	Не используется
У18	LP+ LP-	+ звуковой оповещатель - звуковой оповещатель

4.2 ТЕХНИЧЕСКОЕ ОБСЛУЖИВАНИЕ УСТРОЙСТВА

Необходимое техническое обслуживание полноростового двухпроходного турникета БЛОКПОСТ должно осуществляться сервисным центром БЛОКПОСТ или инженерным персоналом, прошедшим обучение у производителя.

4.3 УХОД И СОДЕРЖАНИЕ

Для ухода за поверхностями из нержавеющей стали применять специальные средства, в соответствии с их инструкциями по применению. Периодичность обработки – не реже 1 раза в месяц. Средство нанести на сухую холодную поверхность и тщательно растереть, затем протереть насухо чистой сухой салфеткой. Не наносите средство на горячие поверхности. При обработке сильнозагрязненных металлических поверхностей предварительно очистите их с помощью универсальных нейтральных моющих средств с последующим мытьем чистой водой без содержания хлора. Категорически запрещается: использование абразивных и химически активных веществ, жёстких губок для очистки наружных поверхностей турникета.

4.4 ХРАНЕНИЕ И ТРАНСПОРТИРОВКА

Турникет в оригинальной упаковке можно перевозить в контейнерах, закрытых железнодорожных вагонах, герметизированных отсеках самолетов, а также автомобильным транспортом с защитой от прямого воздействия атмосферных осадков и пыли в соответствии с правилами перевозки грузов, действующими на каждом виде транспорта. Хранение турникета допускается в помещениях при температуре окружающего воздуха от -40 до +65° С и значении относительной влажности воздуха до 90% при 25° С без конденсации влаги. После транспортирования или хранения турникета при отрицательных температурах или повышенной влажности воздуха, турникет перед вводом в эксплуатацию должен быть выдержан в закрытом помещении с нормальными климатическими условиями в течение не менее 12 часов.

5. ГАРАНТИЙНЫЕ ОБЯЗАТЕЛЬСТВА

Изготовитель предоставляет гарантию на турникет в течение 12 месяцев со дня продажи. В течение этого срока Изготовитель бесплатно устраняет дефекты или заменяет неисправные узлы и блоки. В гарантийные обязательства не входит бесплатная доставка неисправного изделия в сервисную службу или выезд технического персонала для ремонта.

Если ремонт изделия невозможно произвести на месте установки и необходим демонтаж блоков (узлов) или замена на временные, то назначается срок ремонта.

Гарантия Изготовителя не распространяется на светодиоды турникета, а также узлы и блоки, вышедшие из строя по вине Заказчика, вследствие нарушения правил эксплуатации и электробезопасности.

Изготовитель не несет ответственности за ущерб, нанесенный в результате неправильной установки турникета, и отклоняет любые претензии, если установка выполнена не в соответствии с указаниями настоящей инструкции.

Дата продажи « _ » _____ 20__ г. Подпись _____

ООО «ГК «ИРА-ПРОМ»

Почтовый адрес:

121609 г. Москва, Рублевское ш., д. 28, корп. 2

Многоканальный телефон: +7 (495) 415 10 84

E-mail: info@detektor-rf.ru

