

IP-камера DS-2CD2563G2-IS

ПАСПОРТ ИЗДЕЛИЯ

IP-камера DS-2CD2563G2-IS является 6 Мп купольной мини IP-камерой AcuSense с фиксированным объективом.

AcuSense



Технология Hikvision AcuSense позволяет выполнять классификацию объектов «Человек» / «ТС» на основе алгоритмов глубокого обучения, благодаря чему внешние и конечные устройства получают отфильтрованный тревожный сигнал. Система фокусируется на целях «Человек» / «ТС», что значительно повышает эффективность системы видеомониторинга.

- Высокое качество изображения с разрешением 6 Мп
- Четкое изображение при яркой задней засветке благодаря технологии 120 дБ WDR
- Технология эффективного сжатия H.265+
- Снижение числа ложных тревог благодаря классификации на целях «Человек» / «ТС» на основе алгоритмов глубокого обучения
- Модели с литерой -S: аудиоинтерфейс, тревожный интерфейс
- Защита от влаги и пыли (IP67) и антивандальная защита (IK08)
- Встроенный слот для microSD / SDHC / SDXC: есть, до 256 ГБ
- Встроенный микрофон: есть



▪ Спецификации

Камера	
Матрица	1/2.8" Progressive Scan CMOS
Максимальное разрешение	3200 × 1800
Скорость электронного затвора	От 1/3 до 1/100,000 с
Чувствительность	Цвет: 0.005 лк @ (F1.6, AGC вкл), ч/б: 0 лк с ИК-подсветкой
Режим «день / ночь»	ИК-фильтр
Регулировка угла наблюдения	Поворот: от -30 до +30°, наклон: от 0 до 75°, вращение: от 0 до 360°
Объектив	
Тип объектива	Фиксированный объектив 2.8 и 4 мм (опционально)
Фокусное расстояние и угол обзора	2.8 мм, по горизонтали: 108.8°, по вертикали: 57.7°, по диагонали: 129.4° 4 мм, по горизонтали: 87.6°, по вертикали: 44.4°, по диагонали: 104.9°
Крепление объектива	M12
Тип диафрагмы	Фиксированная
Апертура	F1.6
Глубина резкости	2.8 мм: от 1.5 м до ∞ 4 мм: от 1.9 м до ∞
DORI	
DORI	2.8 мм, D: 88 м, O: 35 м, R: 18 м, I: 9 м 4 мм, D: 118 м, O: 47 м, R: 24 м, I: 12 м
Подсветка	
Тип подсветки	ИК-подсветка
Диапазон дополнительной подсветки	До 30 м
Дополнительная интеллектуальная подсветка	Есть
Инфракрасные волны	850 нм
Видео	
Основной поток	50 Гц: 20 к/с (3200 × 1800) 25 к/с (2688 × 1520, 1920 × 1080, 1280 × 720) 60 Гц: 20 к/с (3200 × 1800) 30 к/с (2688 × 1520, 1920 × 1080, 1280 × 720)
Дополнительный поток	50 Гц: 25 к/с (640 × 480, 640 × 360) 60 Гц: 30 к/с (640 × 480, 640 × 360)
Третий поток	50 Гц: 10 к/с (1920 × 1080, 1280 × 720, 640 × 480, 640 × 360) 60 Гц: 10 к/с (1920 × 1080, 1280 × 720, 640 × 480, 640 × 360) * Третий поток доступен при определенных настройках.
Видеосжатие	Основной поток: H.265 / H.264 / H.265+ / H.264+ Дополнительный поток: H.265 / H.264 / MJPEG Третий поток: H.265 / H.264 * Третий поток доступен при определенных настройках.
Битрейт видео	От 32 Кбит/с до 16 Мбит/с
Профиль H.264	Baseline Profile / Main Profile / High Profile
Профиль H.265	Main Profile

Битрейт	CBR / VBR
SVC	Кодирование H.264 и H.265
Область интереса (ROI)	По 1 фиксированной области для основного потока и для дополнительного потока
Аудио	
Фильтрация шумов окружающей среды	Есть
Частота дискретизации	8 кГц / 16 кГц / 32 кГц / 44.1 кГц / 48 кГц
Аудиосжатие	G.711ulaw / G.711alaw / G.722.1 / G.726 / MP2L2 / PCM / MP3 / AAC
Битрейт аудио	64 Кбит/с (G.711ulaw / G.711alaw) / 16 Кбит/с (G.722.1) / 16 Кбит/с (G.726) / от 32 до 192 Кбит/с (MP2L2) / от 8 до 320 Кбит/с (MP3) / от 16 до 64 Кбит/с (AAC)
Сеть	
Одновременный просмотр в режиме реального времени	До 6 каналов
API	Открытый сетевой видеоинтерфейс (PROFILE S, PROFILE G), ISAPI, SDK
Протоколы	TCP / IP, ICMP, HTTP, HTTPS, FTP, DHCP, DNS, DDNS, RTP, RTSP, NTP, UPnP, SMTP, IGMP, 802.1X, QoS, IPv6, UDP, Bonjour, SSL / TLS, PPPoE
Пользователь / хост	До 32 пользователей 3 уровня пользователей: администратор, оператор и пользователь
Безопасность	Защита паролем, сложный пароль, шифрование HTTPS, фильтрация IP-адресов, журнал проверки безопасности, базовая и дайджест-аутентификация для HTTP / HTTPS, TLS 1.1 1.2, WSSE и дайджест-аутентификация открытых сетевых видеоинтерфейсов
Сетевое хранение	NAS (NFS, SMB / CIFS), ANR
Клиент	iVMS-4200, Hik-Connect, Hik-Central
Веб-интерфейс	Требуется плагин для просмотра в режиме реального времени: IE 10, IE 11 Не требуется плагин для просмотра в режиме реального времени: Chrome 57.0+, Firefox 52.0+ Локальные сервисы: Chrome 57.0+, Firefox 52.0+
Изображение	
Широкий динамический диапазон (WDR)	120 дБ
SNR	≥ 52 дБ
Режим «день / ночь»	День / Ночь / Автоматич. / По расписанию
Улучшение изображения	BLC, HLC, 3D DNR
Переключатель параметров изображения	Есть
Настройки изображения	Вращение, зеркалирование, маскирование области коридора, насыщенность, яркость, контрастность, резкость, насыщенность и баланс белого настраиваются через клиентское ПО или веб-интерфейс
Интерфейс	
Интерфейс Ethernet	1 RJ45 auto 10/100 М Ethernet
Локальное хранение	Встроенный слот для карт памяти, поддержка microSD-карт, до 256 ГБ
Встроенный микрофон	Есть

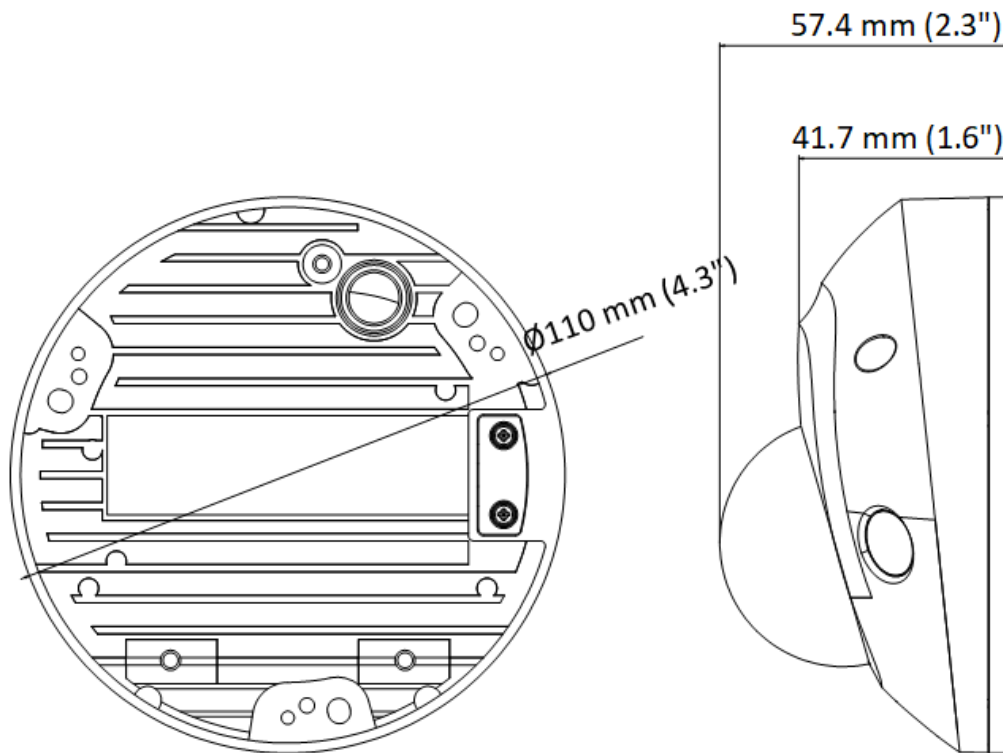
Аудио	1 вход (линейный), двухъядерный терминальный блок, макс. амплитуда входного сигнала: 3.3 В р-р, входное сопротивление: 4.7 кОм; тип интерфейса: неравновесный 1 выход (линейный), двухъядерный терминальный блок, макс. амплитуда выходного сигнала: 3.3 В р-р, выходное сопротивление: 100 Ом, тип интерфейса: неравновесный
Тревожный интерфейс	Модель с литерой -IS: 1 вход, 1 выход (макс. DC 12 В, 20 мА)
Кнопка сброса настроек	Есть
По событию	
Основные события	Обнаружение движения («Человек», «ТС»), детектор саботажа, исключения
Интеллектуальные события	Обнаружение пересечения линии и вторжения, детекция лиц
Привязка	Загрузка на FTP / NAS / карту памяти, уведомление центра мониторинга, запись по тревоге, захват изображения, отправка Email
Функции, основанные на алгоритме глубокого обучения	
Защита периметра	Пересечение линии, обнаружение вторжения Срабатывание тревоги по различным типам объектов (человек, ТС)
Основное	
Питание	DC 12 В ± 25 %, 0.5 А, макс. 6 Вт, коаксиальный разъем питания Ø 5.5 мм, защита от обратной полярности PoE: 802.3af, класс 3, от 36 до 57 В, от 0.19 до 0.12 А, макс. 7 Вт
Материал	Корпус: алюминий; крышка: пластик
Размеры	Ø 110 × 57.4 мм (Ø 4.3 × 2.3")
Размер упаковки	134 × 134 × 108 мм (5.3 × 5.3 × 4.3")
Масса	Приблиз. 375 г
Масса с упаковкой	Приблиз. 610 г
Условия хранения	От -30 до +60 °С. Влажность 95 % или меньше (без конденсата)
Рабочие условия	От -40 до +60 °С. Влажность 95 % или меньше (без конденсата)
Язык	33 языка: английский, русский, эстонский, болгарский, венгерский, греческий, немецкий, итальянский, чешский, словацкий, французский, польский, голландский, португальский, испанский, румынский, датский, шведский, норвежский, финский, хорватский, словенский, сербский, турецкий, корейский, китайский (традиционный), тайский, вьетнамский, японский, латышский, литовский, бразильский португальский, украинский
Основные функции	Anti-Flicker, Heartbeat, изменение пароля по отправке email, подсчет пикселей
Сертификаты	
Стандарты EMC	FCC (47 CFR, part 15, subpart B) CE-EMC (EN 55032: 2015, EN 61000-3-2: 2019, EN 61000-3-3: 2013 + A1: 2019, EN 50130-4: 2011 + A1: 2014) RCM (AS/NZS CISPR 32: 2015) IC (ICES-003: Issue 7) KC (KN32: 2015, KN35: 2015)
Стандарты по безопасности	UL (UL 62368-1) CB (IEC 62368-1: 2014+A11) CE-LVD (EN 62368-1: 2014/A11: 2017)

Окружающая среда	CE-RoHS (2011/65/EU) WEEE (2012/19/EU) REACH (Regulation (EC) No 1907/2006)
Стандарты по защите	IP67 (IEC 60529-2013) IK8 (IEC 62262:2002)

▪ **Доступные модели**

DS-2CD2563G2-IS (2.8 / 4 мм)

▪ **Размеры (ед. изм.: мм (дюймы))**



Unit: mm (inch)

▪ **Аксессуары**

▪ **Опционально**

<p>DS-1276ZJ-SUS (Черный) Кронштейн для установки на угол</p>	<p>DS-1280ZJ-DM46 (Черный) Монтажная коробка</p>	<p>DS-1272ZJ-120 Кронштейн для установки на стену</p>	<p>DS-1280ZJ-DM46 Монтажная коробка</p>	<p>DS-1275ZJ-SUS Кронштейн для установки на столб (стойку)</p>
				
<p>DS-1272ZJ-120B Кронштейн для установки на стену</p>	<p>DS-1275ZJ-SUS (Черный) Кронштейн для установки на столб (стойку)</p>	<p>DS-1271ZJ-120 (Черный) Подвесной кронштейн</p>	<p>DS-1276ZJ-SUS Кронштейн для установки на угол</p>	<p>DS-1271ZJ-120 Подвесной кронштейн</p>
				

Правила эксплуатации

1. Устройство должно эксплуатироваться в условиях, обеспечивающих возможность работы системы охлаждения. Во избежание перегрева и выхода прибора из строя не допускается размещение рядом с источниками теплового излучения, использование в замкнутых пространствах (ящик, глухой шкаф и т. п.). Рабочий диапазон температур: от минус 40 до плюс 60 °С.
2. Все подключения должны осуществляться при отключенном электропитании.
3. Запрещена подача на входы устройства сигналов, не предусмотренных назначением этих входов, это может привести к выходу устройства из строя.
4. Не допускается воздействие на устройство температуры свыше плюс 60 °С, источников электромагнитных излучений, активных химических соединений, электрического тока, а также дыма, пара и других факторов, способствующих порче устройства. Не допускается воздействие прямых солнечных лучей непосредственно на матрицу видеокамеры.
5. Конфигурирование устройства лицом, не имеющим соответствующей компетенции, может привести к некорректной работе, сбоям в работе, а также к выходу устройства из строя.
6. Не допускаются падения и сильная тряска устройства.
7. Рекомендуется использование источника бесперебойного питания, во избежание воздействия скачков напряжения или нештатного отключения устройства.

Для получения информации об установке и включении устройства, пожалуйста, обратитесь к Краткому руководству пользователя соответствующего устройства.